

eCANTER 818 | 4X2

FUSO



Contamos con la mejor cobertura en regiones.

Santiago: Pajaritos [Casa Matriz] | Quilicura | San Bernardo | Cantagallo | Chicureo | Francisco Bilbao

Regiones: Arica | Iquique | Antofagasta | Calama | Copiapó | La Serena | Placilla | Rancagua | Curicó | Talca | Linares | Chillán | Concepción | Los Ángeles | Temuco | Valdivia | Osorno | Llanquihue | Castro | Coyhaique | Punta Arenas

Kaufmann se reserva el derecho de modificar las especificaciones de sus productos sin previo aviso. Fotografías son referenciales y pueden incluir opcionales.

KAUFMANN

+56 2 2720 2000 | +56 2 2720 2842 | servicioclientes@kaufmann.cl | www.kaufmann.cl

MOTOR

Modelo	Bosch - S40
Tipo	Sincrónico magnético permanente refrigerado por agua
Potencia máxima	129 KW / 175 CV
Torque máximo	430 NM
Velocidad máxima	15.000 RPM
Sistema eléctrico de baja	24V
Baterías	12 X 2 (80AH + 60AH)
Opcional toma fuerza eléctrico (ePTO)	A) Conexión a bomba hidráulica. B) Conexión a polea para carga refrigerada.

TRANSMISIÓN

Directa integrada al motor de una velocidad con inversor (Sin cardán).
Reducción eje trasero eAxle 19,528

EQUIPAMIENTO

Computador a bordo	Pisos de goma
Alzavidrios eléctricos	Cierre centralizado
Neblineros	Volante regulable
Defroster	Aire acondicionado
Kit de seguridad	Calefacción
Radio con bluetooth, carplay más cámara de retroceso	Asiento de conductor con suspensión ajustable

DESEMPEÑO DEL VEHÍCULO

Velocidad Máxima	89 km/h
Pendiente superable con 7.500 kg	20%
Radio de giro	6.9 mts.
Autonomía (sin freno regenerativo)	140Km
Sistema de carga AC	4h 54min (100%)
Sistema de carga DC	26min (20 - 80%) 44min (5 - 90%)
Conector de carga	CCS2

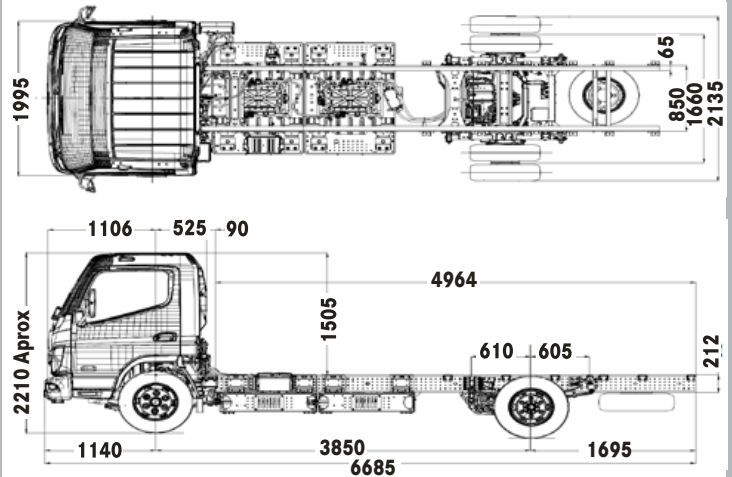
CHASIS

Llantas	17.5 x 6.0 (6 Pernos)
Neumáticos delanteros	215/75R17.5
Neumáticos traseros (D. Rodado)	215/75R17.5
Dirección	Electrohidráulica
Baterías CATL (LFP)	83KW
Capacidad de baterías	350V / 238Ah
Sistema de refrigeración de baterías por agua	
Suspensión trasera y delantera semielíptica con amortiguadores	
Barra estabilizadora delantera y trasera	

*Garantía chasis 3 años o 150.000 km, lo primero que ocurra.

**Garantía de baterías 6 años o 150.000 km, lo primero que ocurra.

DIMENSIONES (mm)



Capacidad con carrocería estándar hasta 26M³ / Largo máximo carrozable: 5.500mm.

PESOS Y CAPACIDADES KG

Vacío sin carrocería		Pesos admisibles	
Eje Delantero	1.820 kg	Capacidad Eje Delantero	2.350 kg
Eje Trasero	1.475 kg	Capacidad Eje Trasero	5.150 kg
Total	3.295 kg	Peso Bruto Vehicular (P.B.V)	7.500 kg
Capacidad de carga	4.205 kg		

FRENOS

Frenos de Servicio	
Tipo	Disco / Disco
Tipo de accionamiento	Hidráulico servo asistido
Freno auxiliar	Regenerativo de 3 niveles
Hill Star assist	Asistente de arranque en pendiente
Sistema de control de frenado	ABS + EBD + ESP
Freno estacionamiento	
Eléctrico (EBP)	Accionamiento ruedas traseras
Eléctrico (EPL)	Bloqueo a la transmisión

SEGURIDAD

Airbag conductor
ASGA (Asistencia de punto ciego lateral)
ABA 5 (Asistencia de freno activo)
LDWS (Sistema de advertencia de cambio de carril)
AVAS (Sistema de alerta acústica de velocidad)
Interruptor de corte de emergencia circuito de alta
Corta corriente circuito de baja
Sistema de protección de alto voltaje por colisión
Llave con inmovilizador
Barra de seguridad en las puertas
Protección inferior y lateral de baterías
Certificación de cabina ECER29