

## SEMIRREMOLQUE BIMODAL TREMAC ENTREGA LA MAYOR VERSATILIDAD DEL MERCADO



- |  |  |  |
|--|--|--|
| <p><b>1</b> </p> <p>Frontal Desmontable con rodón Americano</p> | <p><b>7</b> </p> <p>Telera Alas Delta Estampadas</p>            | <p><b>13</b> </p> <p>Porta Manguera</p>   |
| <p><b>2</b> </p> <p>Focos LED de alta luminosidad</p>           | <p><b>8</b> </p> <p>Suspensión de Levante Neumático Central</p> | <p><b>14</b> </p> <p>Escala central con Plataforma superior, Piso antideslizante y Baranda abatible</p> |
| <p><b>3</b> </p> <p>Tanque para Agua PVC</p>                    | <p><b>9</b> </p> <p>Rodamientos Cónicos Gemelos</p>             | <p><b>15</b> </p> <p>Escotilla con válvula de Sobre-presión y vacío</p>                                 |
| <p><b>4</b> </p> <p>Caja de Herramientas</p>                    | <p><b>10</b> </p> <p>Balatas de Frenos 8''</p>                  | <p><b>16</b> </p> <p>Válvula de fondo Inox. con Accionamiento Neumático</p>                             |
| <p><b>5</b> </p> <p>Portarepuestos Laterales</p>                | <p><b>11</b> </p> <p>Hubodómetro</p>                            | <p><b>17</b> </p> <p>Válvula Salida 4'' con Acople rápido Camlock y Tapa</p>                            |
| <p><b>6</b> </p> <p>King Pin Apernado</p>                       | <p><b>12</b> </p> <p>Suspensión Mecánica 3 ejes</p>             |  |

*¡Un TREMAC de diferencia!*



# SEMIRREMOLQUE BIMODAL TREMAC

## ESPECIFICACIONES TÉCNICAS

### ESTRUCTURA TANQUE

Manto	De acuerdo a Norma Chilena NCH 2910 "Transporte de ácido sulfúrico por vía terrestre".
Cabezales	De acuerdo a Norma Chilena NCH 2910 "Transporte de ácido sulfúrico por vía terrestre".
Anillos de refuerzo	De acuerdo a Norma Chilena NCH 2910 "Transporte de ácido sulfúrico por vía terrestre".
Rompeolas	De acuerdo a Norma Chilena NCH 2910 "Transporte de ácido sulfúrico por vía terrestre".
Escotilla	Para inspección y carguío, protección para sobrellenado con válvula de vacío-presión.
Descarga	Válvula de fondo en acero inoxidable AISI 316 en 4" con accionamiento neumático. Válvula de salida de bola en 4". Acople rápido Camlock con tapa.

### ESTRUCTURA CHASIS

Vigas	Doble "T" en acero de alta resistencia, con alma troquelada para la instalación de teleras. Perfiles de sección especial, se utilizan como travesaños, diseñados para soportar todas las solicitudes estáticas y dinámicas del equipo.
Teleras	Tipo ala delta, estampadas en frío.
Piso	En plancha diamantada de espesor 3mm.
King Pin	Apernado, en acero bonificado de alta resistencia en 2".
Gata de apoyo	De 2 velocidades. Capacidad de levante 28 tons. Carga estática 80 tons.

### SISTEMA DE RODADO

Suspensión 3 ejes	Triple de resortes, con manos de apoyo delantera y trasera en acero estampado. Mano central con balancín y gomas cónicas. Paquete de resortes con 10 hojas. Primer eje con pulmón de levante central.
Eje	Padrón TREMAC de 5" de diámetro. Capacidad 30.000 lbs. (13,6 tons.) Rodamientos gemelos cónicos que facilitan el centrado de masas y absorben esfuerzos radiales y axiales. Frenado de 8" con tambor independiente para facilitar la mantención.
Llantas	De disco 8.25" x 22.5".

### DESCARGA DEL PRODUCTO

Gravedad	Válvula de fondo en Acero Inoxidable AISI 316 en 4" con accionamiento neumático. Válvula de salida de bola 4" y acople rápido Camlock con tapa.
----------	--

### SISTEMA DE FRENOS

Componentes	Kit de Frenos Integrado, procedencia Brasil, Bajo Norma A.B.N.T. (Asociación Brasileña de Normas Técnicas) Compuestos por: Válvula principal, descargas, comandos, flexibles, tecalán, niples, válvulas de bloqueo y desbloqueo. Balatas de 8". Pulmones MAXI BRAKE en los últimos ejes.
-------------	--

### SISTEMA ELÉCTRICO

Tensión	De acuerdo a Norma vigente, incluye focos LED Bivoltaje (12 ó 24 Volts) sellados y montados en goma.
---------	--

### PINTURA

Limpieza	Granallado comercial.
Anticorrosivo	Epóxico 1,5 mils.
Terminación	Esmalte poliuretano 1,5 mils.

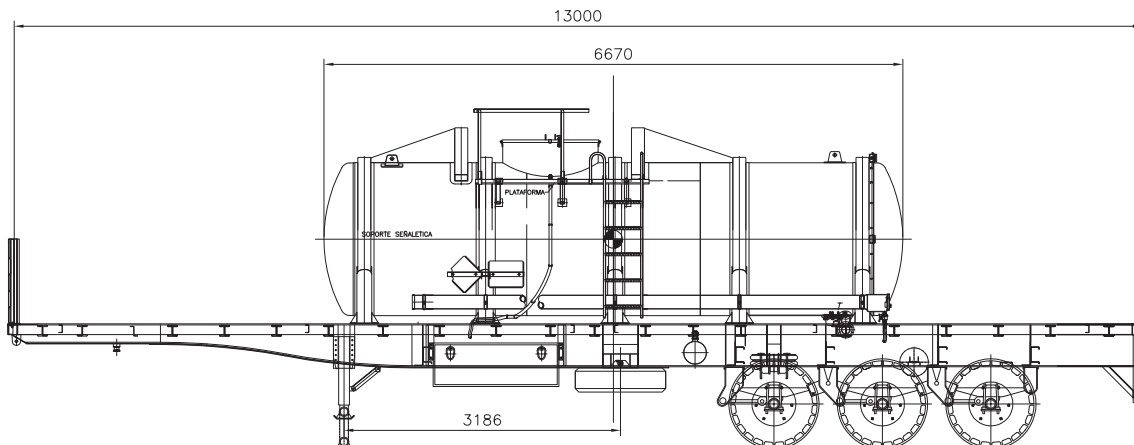
### ACCESORIOS ADICIONALES

- Escalera Central con plataforma superior, piso anti deslizante y baranda abatible.
- Barril para agua.
- Tapa-barros institucional TREMAC.
- Guarda-fangos institucional TREMAC.
- Porta Manguera.
- Soporte para placas de avisos normativos.
- 02 Caja de herramientas.
- 02 Porta repuesto.
- Hubodómetro.
- Caja para extinguidor, no incluye el extinguidor.
- Conectores a tierra para carga estática.

### ACCESORIOS OPCIONALES

- Baranda Altura 500mm.
- Juego 12 Piñas para contenedores de 20 y 40 pie.
- Suspensión neumática.
- Wheel Check.

### DIMENSIONES



Representaciones Industriales S.A. se reserva el derecho de alterar especificaciones técnicas sin previo aviso.

*¡UN TREMAC de diferencia!*

Representaciones Industriales S.A. - Panamericana Norte 20450 Lampa - Santiago  
www.tremac.cl - Fono Central: 2591 70 00 División Repuestos: 2591 70 25 Fax: 2591 70 01

