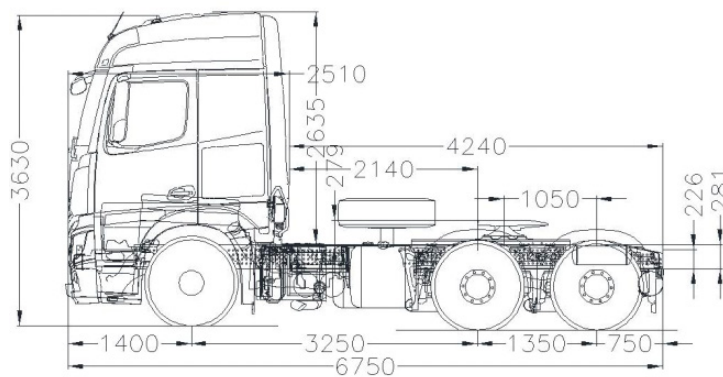


# Tractor New Actros

NEW ACTROS 2645 LS 33 6X4 STREAM 4 SEG



PESO	
Peso eje delantero	5.133 Kg.
Peso eje trasero	(1) 1.820 Kg. ; (2) 1.820 Kg.
Tara	8.773 Kg.
Capacidad eje delantero	7.500 Kg.
Capacidad eje trasero	(1) 13.000 Kg. ; (2) 13.000 Kg.
Carga útil	17.227 Kg.
Peso bruto vehicular	26.000 Kg.
Peso bruto vehicular combinado	45.000 Kg.
5ta Rueda	Jost Jsk 37C



# Tractor New Actros

## NEW ACTROS 2645 LS 33 6X4 STREAM 4 SEG



### INFORMACIÓN TÉCNICA

#### VEHÍCULO

Tipo de vehículo	Tractor
Tracción	6X4
Distancia entre ejes	3.250 mm

#### MOTORIZACIÓN

Motor	OM 471
Nivel de emisiones	Euro V
Potencia de motor	330 kW / 449 CV
Cilindrada	12.809 cc
Torque	2.200 Nm @ 1.117
Freno de motor	High Performance Engine Brake   400 Kw (536HP)
Sistema eléctrico	24 V

#### TRANSMISIÓN

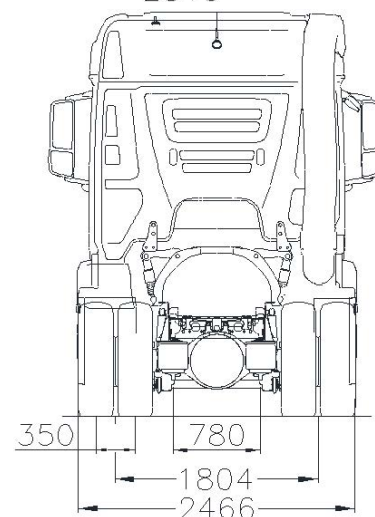
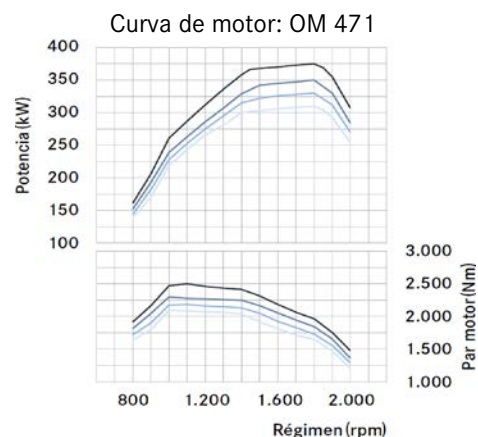
Modelo	G 281-12/14,93-1,0 (V:12)
Tipo de transmisión	Automatizada PowerShift 3
Relación de eje trasero	l = 2,733
Embrague	Bidisco

#### OTROS

Cabina	Streamspace 2,3 - 170
Neumáticos	295/80 R 22,5
Llantas	Aluminio 9.00 X 22.5
Tipo de suspensión	Neumática
Depósito de combustible izq.	290 L
Depósito de combustible der.	370 L
Depósito de AdBlue	60 L
Tipo de frenos	Disco en eje delantero y trasero

#### EQUIPAMIENTO Y SEGURIDAD

Aire acondicionado	Si
Sistemas ABS y ASR	Si
Aprovechamiento calor residual	Si
Airbag, Control de carril, Control de distancia, Control de cansancio	Si
ABA 5 con reconocimiento de peatones	Si
Guarda Barros	Si
Sensor de Lluvia y Luz	Si
Multimedia Cockpit	Si



Santiago: Pajaritos [Casa Matriz] | Quilicura | San Bernardo | Vicuña Mackenna | La Dehesa | Cantagallo

Regiones: Arica | Iquique | Antofagasta | Calama | Copiapó | La Serena | Viña del Mar | Placilla | Rancagua | Curicó | Linares

Talca | Chillán | Los Angeles | Temuco | Valdivia | Osorno | Llanquihue | Puerto Montt | Castro | Coyhaique | Punta Arenas

Kaufmann se reserva el derecho de modificar las especificaciones de sus productos sin previo aviso.

Fotografías son referenciales y pueden incluir opcionales.