

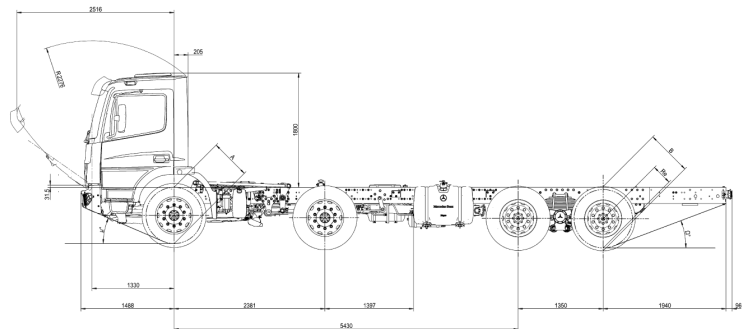
Chasis Cabina Atego

ATEGO 3330/54 PS 8x4 EURO V



PESO

Tara	8.645 Kg
Carga útil	24.055 Kg
Peso bruto vehicular	32.700 Kg
Peso bruto vehicular combinado	45.000 Kg
Peso eje delantero	5.322 Kg
Peso eje trasero	3.323 Kg
Suspensión delantera	12.200 Kg
Suspensión trasera	20.500 Kg.



KAUFMANN

56 2 2720 2000 - 56 2 2720 2842 | servicioclientes@kaufmann.cl | kaufmann.cl

Chasis Cabina Atego

ATEGO 3330/54 PS 8x4 EURO V



INFORMACIÓN TÉCNICA

VEHÍCULO

Tipo de vehículo	Chasis Cabina
Tracción	8X4
Distancia entre ejes	5.400 mm

MOTORIZACIÓN

Motor	MB OM 916, 6L, 7,2 L, 286 CV (210 kW) @ 2.200 rpm
Nivel de emisiones	EURO V
Potencia de motor	210 Kw / 286 CV
Cilindrada	7.200 cc
Torque	1.120 Nm @ 1.200 1.600 rpm
Freno de motor	Topbrake + Obstrucción Gases Escape
Sistema eléctrico	24 V

TRANSMISIÓN

Modelo	GMB G 211-12
Tipo de transmisión	Automatizada PowerShift 3
Relación de eje trasero	l = 4,300
Embrague	? a v[el]a

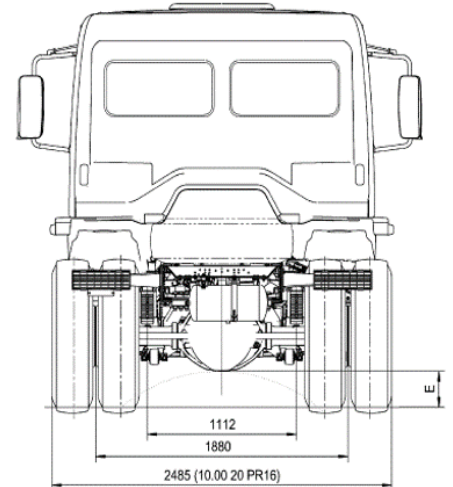
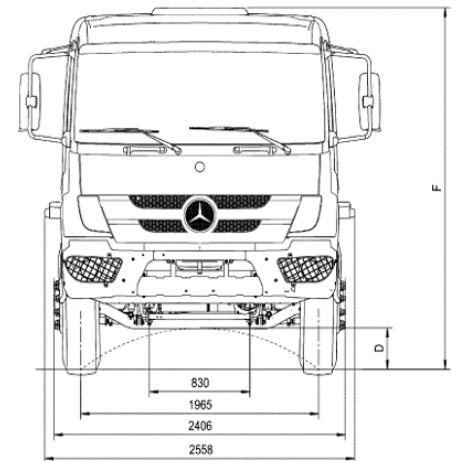
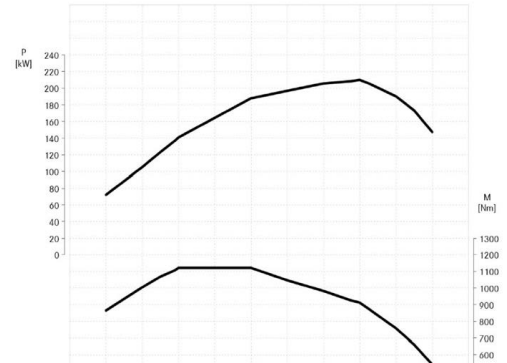
OTROS

Cabina	S
Neumáticos	275/80R 22.5
Llantas	7.50x22.5
Depósito de combustible izq.	210 L
Depósito de combustible der.	-
Depósito de AdBlue	35 L
Tipo de frenos	Tambor en eje delantero y trasero
Sistema de frenos	ABS

EQUIPAMIENTO Y SEGURIDAD

Aire acondicionado	Si
Control de tracción ASR	Si
Tempomat	Si
Bloqueo diferencial	Si
Kit remolque	Si

Curva de motor: OM 916



F = 2.784 mm

Santiago: Pajaritos [Casa Matriz] | Quilicura | San Bernardo | Vicuña Mackenna | La Dehesa | Cantagallo
 Regiones: Arica | Iquique | Antofagasta | Calama | Copiapó | La Serena | Viña del Mar | Placilla | Rancagua | Curicó | Linares
 Talca | Chillán | Los Angeles | Temuco | Valdivia | Osorno | Llanquihue | Puerto Montt | Castro | Coyhaique | Punta Arenas

Kaufmann se reserva el derecho de modificar las especificaciones de sus productos sin previo aviso.
 Fotografías son referenciales y pueden incluir opcionales.