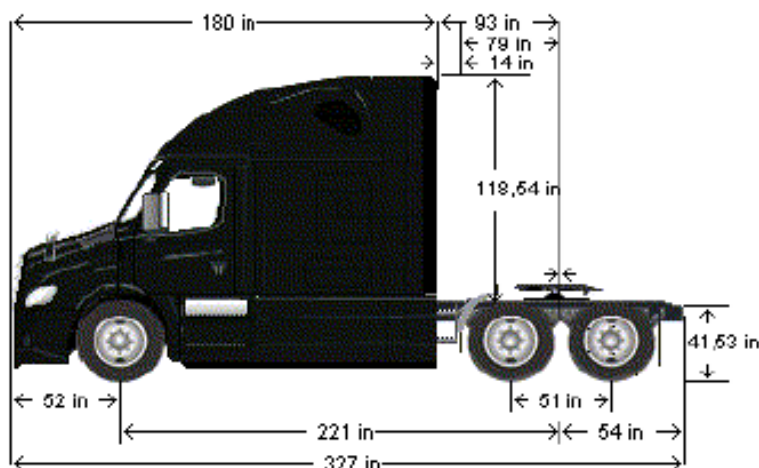


# TRACTO NEW CASCADIA 116

TRACTO NEW CA116 6X4 60K DD13 505 DT12 SEG EURO V - SIGNATURE



## PESO

Tara	18.825 Lb. (8.547 Kg)
Carga útil	41.775 Lb. (18.966 Kg)
Peso bruto vehicular	60.600 Lb. (27.512 Kg)
Peso eje delantero	10.284 Lb. (4.669 Kg)
Peso eje trasero	8.541 Lb. (3.878 Kg)
Suspensión delantera	Hoja Angosta 14.600 Lb.
Suspensión trasera	Aire Airliner 46.000 Lb.
5ta Rueda	Desplazable Holland Fw35

KAUFMANN

56 2 2720 2000 - 56 2 2720 2842 | [servicioclientes@kaufmann.cl](mailto:servicioclientes@kaufmann.cl) | [kaufmann.cl](http://kaufmann.cl)

# TRACTO NEW CASCADIA 116

TRACTO NEW CA 116 6X4 60K DD13 505 DT12 SEG EURO V - SIGNATURE



## INFORMACIÓN TÉCNICA

### VEHÍCULO

Tipo de vehículo	Tracto
Tracción	6x4
Distancia entre ejes	202" (513 cm)

### MOTORIZACIÓN

Motor	DD13
Nivel de emisiones	Euro V
Potencia de motor	505 HP
Cilindrada	12800 cc
Torque (1100 RPM)	1845 Lb/Ft
Freno de motor	Freno Jacobs
Potencia de freno de motor (2300rpm)	536 BHP
Sistema eléctrico	12V

### TRANSMISIÓN

Modelo	DT12-1850-OHE HEAVY DUTY OVER DRIVE
Embrague	Heavy Duty Auto Ajustable De Disco Detroit
Tipo de transmisión	Automatizada (Velocidades:12 R:4)
Relación de eje trasero	3.73

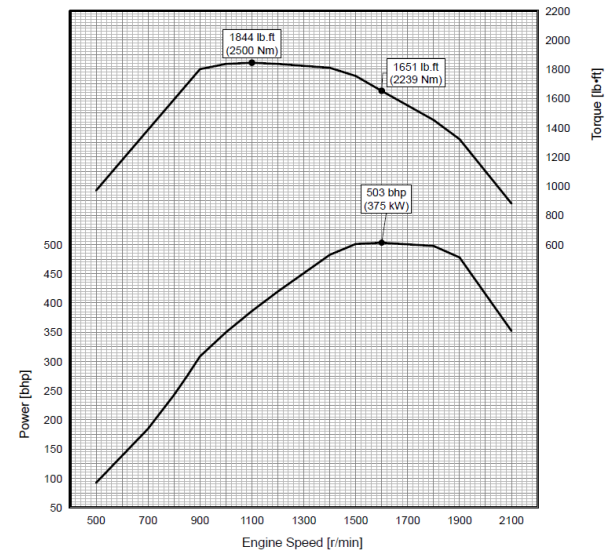
### OTROS

Cabina	180" BBC Convencional De Aluminio
Tipo de cabina	Doble Litera
Neumáticos delanteros	11R22.5 16 Capas
Neumáticos traseros	11R22.5 16 Capas
Llantas delanteras	Aluminio 22.5X8.25
Llantas traseras	Aluminio 22.5X8.25
Depósitos de combustible	Izq:120 Gal. (454 L.) Der:120 Gal. (454 L.)
Depósito de AdBlue	23 Gal. (87 L.)
Bloqueo	Longitudinal: SI   Transversal: SI
Tipo de frenos	Tambor Meritor
Sistema de frenos	ABS + ATC

### EQUIPAMIENTO Y SEGURIDAD

Aire acondicionado	SI
Control de estabilidad	ESC
Tempomat	SI
Seguridad activa	Detroit Assurance
Control de carril	Detroit Assurance Lane Departure
Detector de punto ciego	SI

Curva de motor: DD13 505



Santiago: Pajaritos [Casa Matriz] | Quilicura | San Bernardo | Vicuña Mackenna | La Dehesa | Cantagallo

Regiones: Arica | Iquique | Antofagasta | Calama | Copiapó | La Serena | Viña del Mar | Placilla | Rancagua | Curicó | Linares  
Talca | Chillán | Los Angeles | Temuco | Valdivia | Osorno | Llanquihue | Puerto Montt | Castro | Coyhaique | Punta Arenas

Kaufmann se reserva el derecho de modificar las especificaciones de sus productos sin previo aviso.

Fotografías son referenciales y pueden incluir opcionales.