

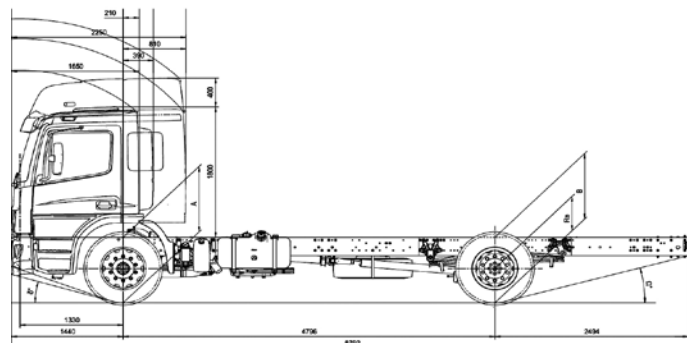
Chasis Cabina Atego

ATEGO 1726/48 4X2 (EURO V)



PESO

Tara	5.260 Kg.
Carga útil	11.840 Kg.
Peso bruto vehicular	17.100 Kg.
Peso bruto vehicular combinado	33.000 Kg.
Peso eje delantero	3.400 Kg.
Peso eje trasero	1.860 Kg.
Suspensión delantera	6.100 Kg.
Suspensión trasera	11.000 Kg.



KAUFMANN

56 2 2720 2000 - 56 2 2720 2842 | servicioclientes@kaufmann.cl | kaufmann.cl

Chasis Cabina Atego

ATEGO 1726/48 4X2 (EURO V)



INFORMACIÓN TÉCNICA

VEHÍCULO

Tipo de vehículo	Chasis Cabina
Tracción	4X2
Distancia entre ejes	4.800 mm

MOTORIZACIÓN

Motor	OM 926
Nivel de emisiones	EURO V
Potencia de motor	256CV (276HP) @ 2.200 rpm
Cilindrada	7.200 cc
Torque	900 Nm @ 1200 - 1600 rpm
Freno de motor	Topbrake + Obstrucción Gases Escape
Sistema eléctrico	24 V

TRANSMISIÓN

Modelo	G-85-6 // 6,70 - 0,73 (V:6)
Tipo de transmisión	Mecánica
Relación de eje trasero	I = 5,625 (1) I = 7,898 (2)
Embrague	Monodisco, diámetro 395 mm

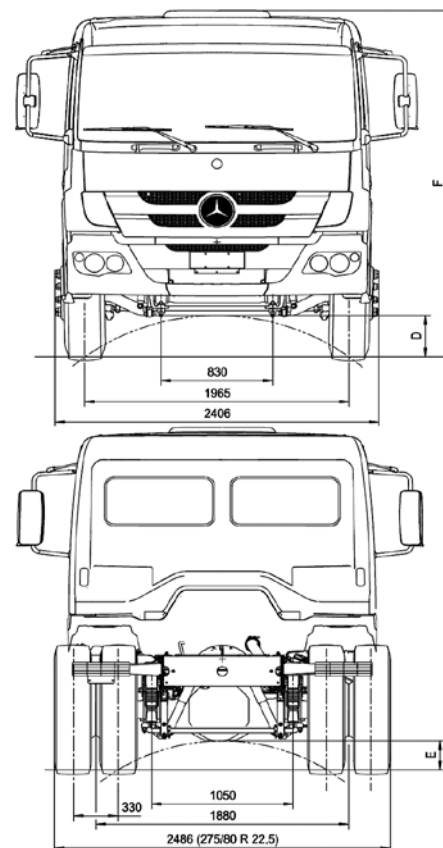
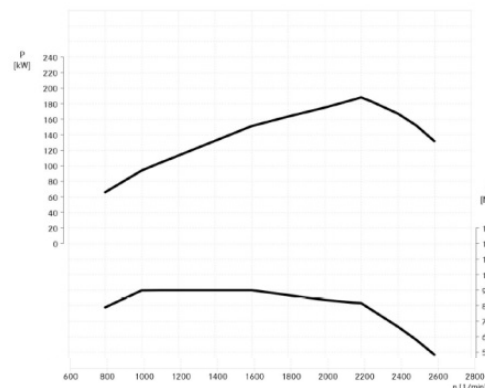
OTROS

Cabina	S
Neumáticos	275/80R 22.5
Llantas	7.50 x 22.5
Depósito de combustible izq.	210 L
Depósito de combustible der.	-
Depósito de AdBlue	35 L
Tipo de frenos	Tambor
Sistema de frenos	ABS

EQUIPAMIENTO Y SEGURIDAD

Freno estacionamiento	Si
Tipo Cabina	Frontal abatible
Computador a bordo	Si
Volante	Regulable en altura y profundidad

Curva de motor: OM 926



Santiago: Pajaritos [Casa Matriz] | Quilicura | San Bernardo | Vicuña Mackenna | La Dehesa | Cantagallo
 Regiones: Arica | Iquique | Antofagasta | Calama | Copiapó | La Serena | Viña del Mar | Placilla | Rancagua | Curicó | Linares
 Talca | Chillán | Los Angeles | Temuco | Valdivia | Osorno | Llanquihue | Puerto Montt | Castro | Coyhaique | Punta Arenas

Kaufmann se reserva el derecho de modificar las especificaciones de sus productos sin previo aviso.
 Fotografías son referenciales y pueden incluir opcionales.