

CANTER 613 | 4X2 EURO 5

FUSO



Contamos con la mejor cobertura en regiones.

Santiago: Pajaritos [Casa Matriz] | Quilicura | San Bernardo | Cantagallo | Chicureo | Francisco Bilbao

Regiones: Arica | Iquique | Antofagasta | Calama | Copiapó | La Serena | Placilla | Rancagua | Curicó | Talca | Linares | Chillán | Concepción | Los Ángeles | Temuco | Valdivia | Osorno | Llanquihue | Castro | Coyhaique | Punta Arenas

Kaufmann se reserva el derecho de modificar las especificaciones de sus productos sin previo aviso. Fotografías son referenciales y pueden incluir opcionales.

KAUFMANN

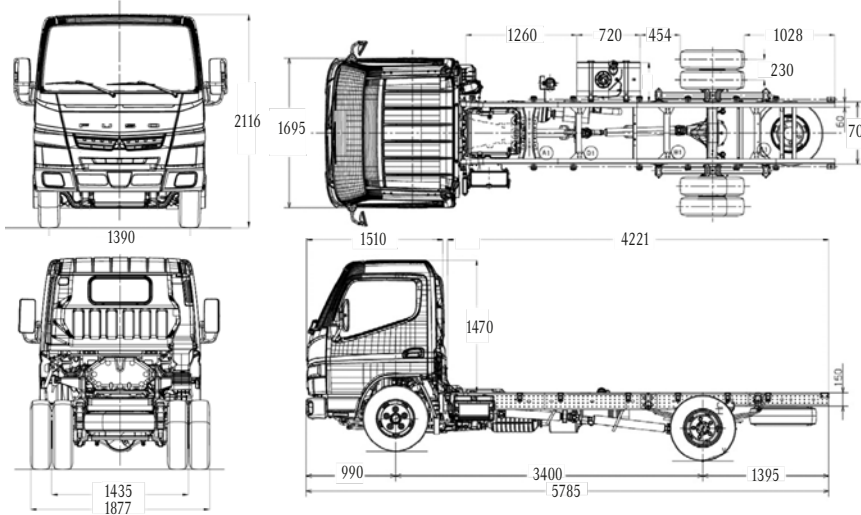
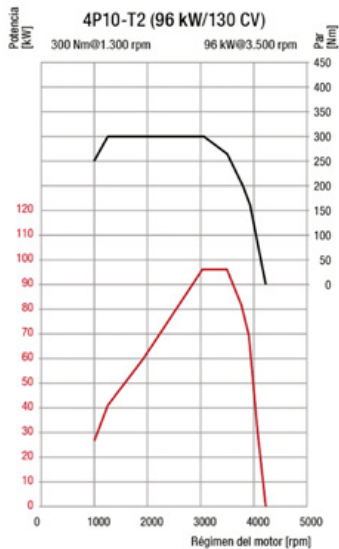
+56 2 2720 2000 | +56 2 2720 2842 | servicioclientes@kaufmann.cl | www.kaufmann.cl

CANTER 613 | 4X2 EURO 5

FUSO

DIMENSIONES (mm)

Capacidad con carrocería furgon estándar hasta 19m³ / Largo máximo carrozable 4.500 mm



MOTOR

Modelo	Fuso 4P10-7AT2 Euro V
Tipo	4 Cil en línea, multivalvular (DOHC)
Sistema de inyección	Bosch Common rail electrónico
Turbo intercooler	Turbo geometría variable
Sistema de control de emisiones	Válvula EGR + DPF
Potencia	130 CV @ 3.500 r.p.m.
Torque	300 Nm / 1.300 @ 3.050 r.p.m.
Cilindrada	2.998 c.c.
Alternador	12V AC, 110 Amp
Batería	12V / 110 Ah

TRANSMISIÓN

Embrague	C3W28 Monodisco 280mm (Accionamiento Hidráulico)
Caja de cambios	MO38S5
Marchas sincronizadas	5+R
Eje Delantero	F200T (2,3 Ton)
Eje Trasero	D3H (4,4 Ton)
Reducción eje Trasero	5,285
Habilitación para	PTO

PESOS Y CAPACIDADES KG

Vacío sin carrocería	
Eje Delantero	1.405 kg
Eje Trasero	625 kg
Total	2.070 kg
Capacidad de carga	3.630 kg

Pesos Admisibles

Capacidad Eje Delantero	2.000 kg
Capacidad Eje Trasero	3.700 kg
Peso Bruto Vehicular (P.B.V.)	5.700 kg

EQUIPAMIENTO

· Computador abordo	· Pisos de goma
· Alza vidrios eléctricos	· Cierre centralizado
· Tacómetro	· Volante regulable
· Radio con bluetooth USB más cámara de retroceso y GPS	· Calefacción
· Defroster	· Asiento ajustable

DESEMPEÑO DEL VEHÍCULO

Velocidad Máxima	120 km/h
Pendiente superable con 5.700kg	42%
Radio de giro	6.7 mts.

CHASIS

Llantas	16 x 5,50 (5 Pernos)
Neumáticos delanteros	195/85R16
Neumáticos traseros (D. Rodado)	195/85R16
Dirección	Hidráulica
Tanque combustible	100 Lts. (Metálico)
Suspensión trasera y delantera semielíptica con amortiguadores.	
Barra estabilizadora delantera y trasera.	

FRENOS

Frenos de Servicio	
Sistema	Disco / Disco
Tipo	Hidráulico servo asistido
Freno estacionamiento	
Tipo	Mecánico de accionamiento al cardán
Freno Motor	Obstrucción Gases Escape

SEGURIDAD

Frenos ABS +EBD	
Barra de seguridad en las puertas	
Kit de seguridad	
Cabina certificada ECE R29	

OTROS



OPCIONALES



*Lo que ocurra primero. Vigente para vehículos facturados desde el año 2024. Para vehículos anteriores al 2024, la garantía es hasta 3 años o 150.000 km. / **Intervalo máximo de mantenimiento.