

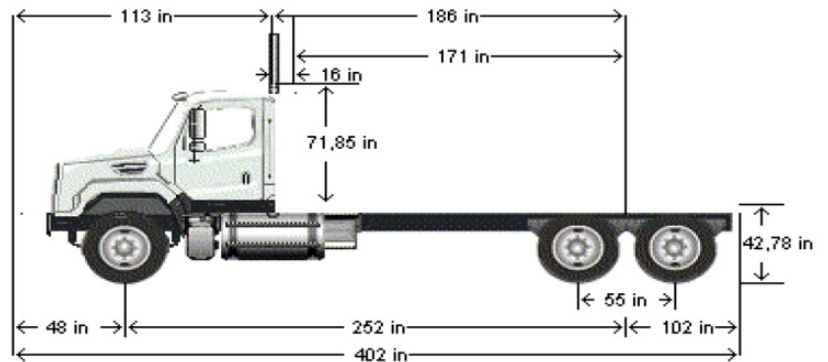
CHASIS CABINA SD 114

CHASIS SD 114 6X4 60K DD13 415 US EURO V



PESO

Tara	18.589 Lb. (4.620 Kg)
Carga útil	42.011 Lb. (19.073 Kg)
Peso bruto vehicular	60.600 Lb. (27.512 Kg)
Peso eje delantero	10.176 Lb. (4.620 Kg)
Peso eje trasero	8.413 Lb. (3.820 Kg)
Suspensión delantera	Hoja Angosta 14.600 Lb.
Suspensión trasera	Resorte Tuftrac 46.000 Lb.
Largo Carrozado	289" (734 cm)



KAUFMANN

56 2 2720 2000 - 56 2 2720 2842 | servicioclientes@kaufmann.cl | kaufmann.cl

CHASIS CABINA SD 114

CHASIS SD 114 6X4 60K DD13 415 US EURO V



INFORMACIÓN TÉCNICA

VEHÍCULO

Tipo de vehículo	Chasis Cabina
Tracción	6x4
Distancia entre ejes	252" (640 cm)

MOTORIZACIÓN

Motor	DD13
Nivel de emisiones	Euro V
Potencia de motor	415 HP
Cilindrada	12.800 cc
Torque (1100 RPM)	1.550 Lb/Ft
Freno de motor	Freno Jacobs
Potencia de freno de motor (2300rpm)	536 HP
Sistema eléctrico	12V

TRANSMISIÓN

Modelo	Eaton FO 16E308LL - VCS
Embrague	Eaton Fuller ECA
Tipo de transmisión	Automatizada
Relación de eje trasero	4.1

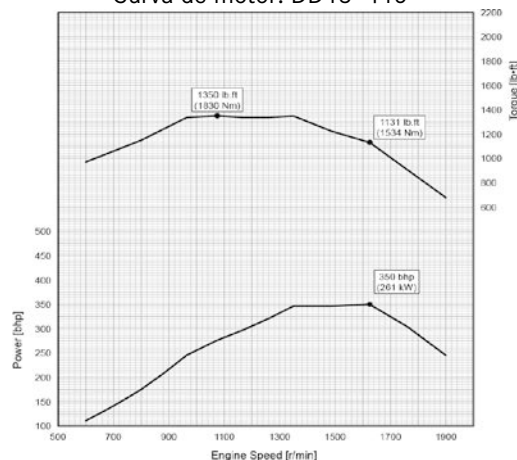
OTROS

Cabina	114" BBC Convencional De Aluminio Con Techo Plano
Tipo de cabina	Cabina Simple
Neumáticos delanteros	11R22.5 16 Capas
Neumáticos traseros	11R22.5 16 Capas
Llantas delanteras	Acero 22.5X8.25
Llantas traseras	Acero 22.5X8.25
Depósitos de combustible	Der:100 Gal. (378 L.)
Depósito de AdBlue	23 Gal. (87 L.)
Bloqueo	Longitudinal: SI Transversal: SI
Tipo de frenos	Tambor Meritor
Sistema de frenos	

EQUIPAMIENTO Y SEGURIDAD

Aire acondicionado	SI
Tempomat	SI

Curva de motor: DD13 415



Santiago: Pajaritos [Casa Matriz] | Quilicura | San Bernardo | Vicuña Mackenna | La Dehesa | Cantagallo
 Regiones: Arica | Iquique | Antofagasta | Calama | Copiapó | La Serena | Viña del Mar | Placilla | Rancagua | Curicó | Linares
 Talca | Chillán | Los Angeles | Temuco | Valdivia | Osorno | Llanquihue | Puerto Montt | Castro | Coyhaique | Punta Arenas

Kaufmann se reserva el derecho de modificar las especificaciones de sus productos sin previo aviso.
 Fotografías son referenciales y pueden incluir opcionales.