

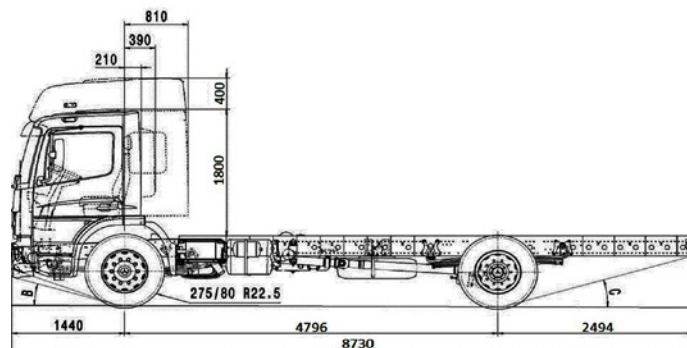
Chasis Cabina Atego

ATEGO 1419/48 PS 4X2 (EURO V)



PESO

Tara	4.820 Kg.
Carga útil	9.480 Kg.
Peso bruto vehicular	14.300 Kg.
Peso bruto vehicular combinado	23.000 Kg.
Peso eje delantero	3.100 Kg.
Peso eje trasero	1.720 Kg.
Suspensión delantera	4.700 Kg.
Suspensión trasera	9.600 Kg.



KAUFMANN

56 2 2720 2000 - 56 2 2720 2842 | servicioclientes@kaufmann.cl | kaufmann.cl

Chasis Cabina Atego

ATEGO 1419/48 PS 4X2 (EURO V)



INFORMACIÓN TÉCNICA

VEHÍCULO

Tipo de vehículo	Chasis Cabina
Tracción	4X2
Distancia entre ejes	4.760 mm

MOTORIZACIÓN

Motor	OM 924
Nivel de emisiones	EURO V
Potencia de motor	185CV (200HP) @ 2.200 rpm
Cilindrada	4.800 cc
Torque	700 Nm @ 1200 - 1600 rpm
Freno de motor	Topbrake + Obstrucción Gases Escape
Sistema eléctrico	24 V

TRANSMISIÓN

Modelo	G 140-8/9,30-0,79
Tipo de transmisión	Automatizada PowerShift 3
Relación de eje trasero	i = 3,909
Embrague	Monodisco

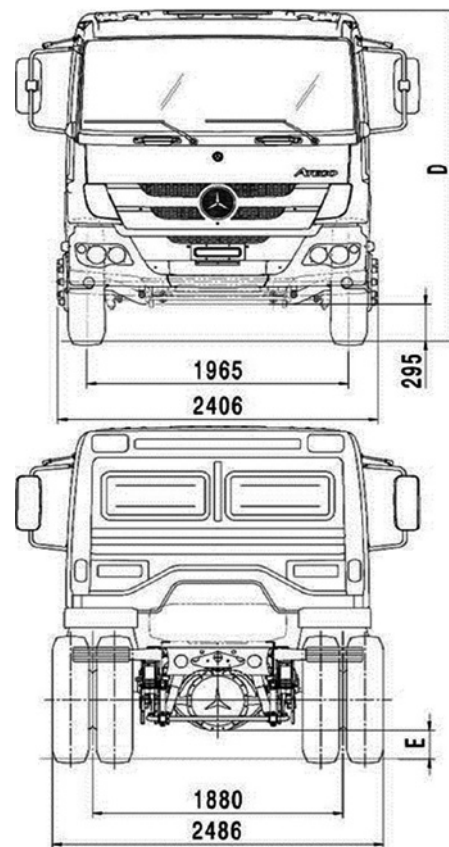
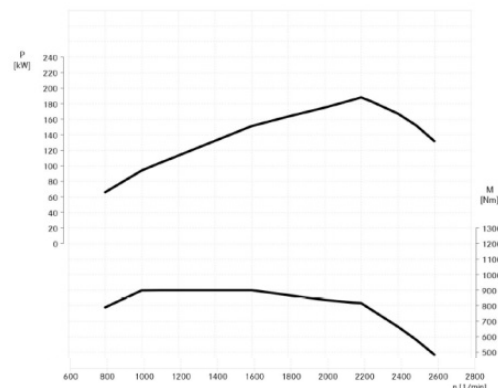
OTROS

Cabina	S
Neumáticos	275/80R 22.5
Llantas	7.5 x 22.5
Depósito de combustible izq.	-
Depósito de combustible der.	210 L
Depósito de AdBlue	35 L
Tipo de frenos	Tambor
Tempomat	Si
ABS	Si
Control de tracción ASR	Si
EBD	Si

EQUIPAMIENTO Y SEGURIDAD

Freno estacionamiento	Si
Tipo Cabina	Frontal abatible
Computador a bordo	Si
Volante	Regulable en altura y profundidad

Curva de motor: OM 924



Santiago: Pajaritos [Casa Matriz] | Quilicura | San Bernardo | Vicuña Mackenna | La Dehesa | Cantagallo
 Regiones: Arica | Iquique | Antofagasta | Calama | Copiapó | La Serena | Viña del Mar | Placilla | Rancagua | Curicó | Linares
 Talca | Chillán | Los Angeles | Temuco | Valdivia | Osorno | Llanquihue | Puerto Montt | Castro | Coyhaique | Punta Arenas

Kaufmann se reserva el derecho de modificar las especificaciones de sus productos sin previo aviso.
 Fotografías son referenciales y pueden incluir opcionales.