

ESTANQUE DE AGUA 30M³

KAUFMANN
RODADOS



SEMIRREMOLQUE

INOX 30M³ 1+1 EJES

CIMC



Contamos con la mejor cobertura en regiones.

Santiago: Pajaritos [Casa Matriz] | Quilicura | San Bernardo | Las Parcelas

Regiones: Arica | Iquique | Calama | Antofagasta | Copiapó | La Serena | Placilla | Rancagua | Curicó | Talca | Linares | Chillán | Concepción | Los Ángeles
Temuco | Valdivia | Osorno | Llanquihue | Castro | Coyhaique | Punta Arenas

Kaufmann se reserva el derecho de modificar las especificaciones de sus productos sin previo aviso. Fotografías son referenciales y pueden incluir opcionales.

KAUFMANN

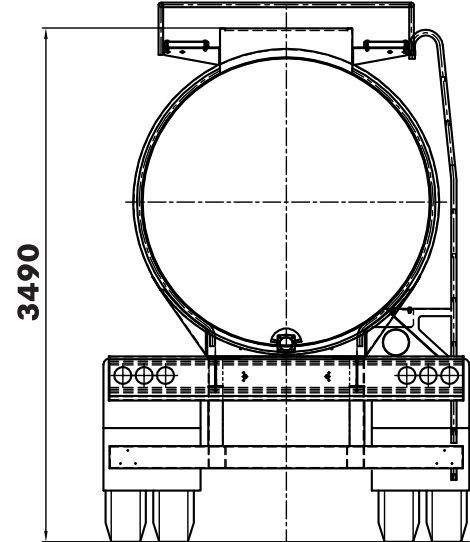
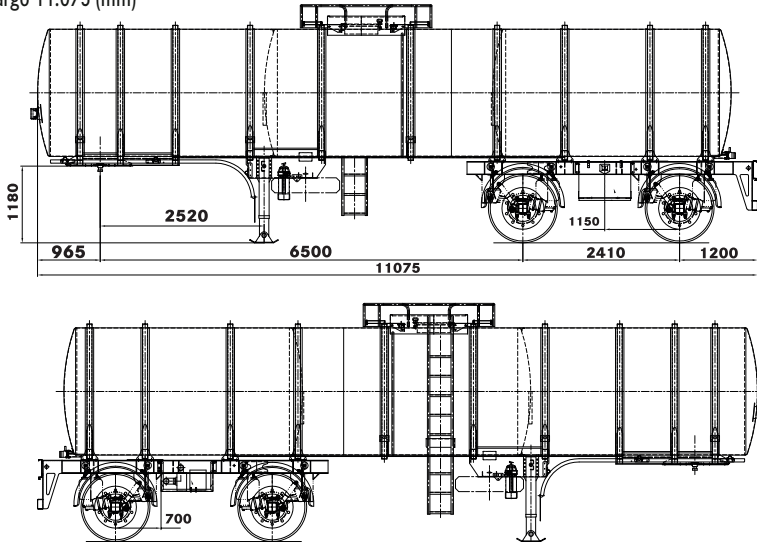
56 2 2720 2000 - 56 2 2720 2842 | servicioclientes@kaufmann.cl | www.kaufmann.cl

ESTANQUE DE AGUA 30M³

KAUFMANN
RODADOS

DIMENSIONES (mm)

Largo 11.075 (mm)



CARACTERÍSTICAS GENERALES

Marca THT - CIMC.

Procedencia China.

Volumen 30.000 LTS. +3-5%.

Uso agua industrial y potable.

Para camión 6x4 ó 6x2.

Fabricado en acero inoxidable 304.

Espesor nominal manto 3.7 mm.

Presión de trabajo atmosférico.

Test de presión a 35 KPA.

EQUIPAMIENTO

1 Tapa de escotilla de 20 pulgadas. Apertura manual.

1 Válvula de vacío de 2 a 4 KPA.

1 Compartimento.

1 Caja de herramientas.

1 Portamanguera.

Gatos de apoyo marca Jost dos velocidades.

Escalera de acceso lateral.

Salida de agua trasera con válvula mariposa en 6".

Sistema eléctrico luces 24 volts.

CHASIS

Llantas de acero europeas.

Suspensión neumática 1+1 ejes.

Tara equipo con neumáticos 6.500 kg.

FRENOS

Frenos tambor 7 pulgadas.

Sistema de frenos neumáticos.

Frenos Wabco 2S / 1M ABS.

OTROS



Valor incluye 8 neumáticos chinos 11R x 22.5



Capacidad 30.000 L



Transporte de agua potable e industrial



Suspensión neumática

CIMC

KAUFMANN

56 2 2720 2000 - 56 2 2720 2842 | servicioclientes@kaufmann.cl | www.kaufmann.cl