

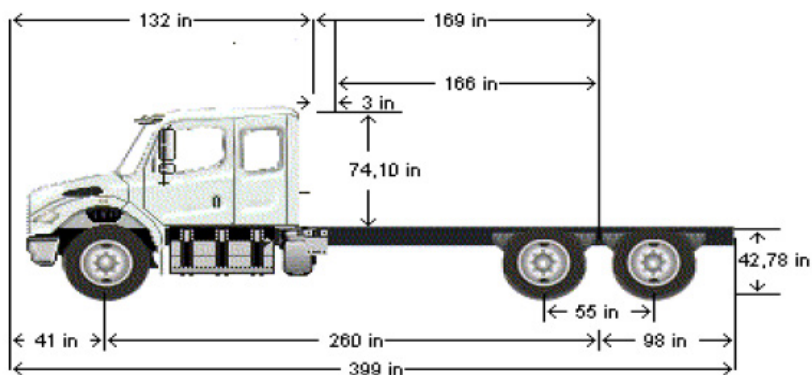
# CHASIS CABINA M2 106

CHASIS M2 106 6X4 60K MBE 320 MIXTO LIT EURO V



## PESO

Tara	17.002 Lb. (7.719 Kg)
Carga útil	43.598 Lb. (19.793 Kg)
Peso bruto vehicular	60.600 Lb. (27.512 Kg)
Peso eje delantero	7.909 Lb. (3.591 Kg)
Peso eje trasero	9.093 Lb. (4.128 Kg)
Suspensión delantera	Hoja Angosta 14.600 Lb.
Suspensión trasera	Resorte Tuftrac 46.000 Lb.
Largo Carrozado	267" (678cm)



# CHASIS CABINA M2 106

CHASIS M2 106 6X4 60K MBE 320 MIXTO LIT EURO V



## INFORMACIÓN TÉCNICA

### VEHÍCULO

Tipo de vehículo	Chasis Cabina
Tracción	6x4
Distancia entre ejes	260" (660 cm)

### MOTORIZACIÓN

Motor	MBE
Nivel de emisiones	EURO V
Potencia de motor	322 HP
Cilindrada	7.200 cc
Torque (1200 RPM)	959 Lb/Ft
Freno de motor	TOP BRAKE mas Obstrucción Gases Escape
Potencia de freno de motor (2200rpm)	242 BHP
Sistema eléctrico	12V

### TRANSMISIÓN

Modelo	EATON RTO-14909ALL
Embrague	Eaton Fuller 14" de doble disco
Tipo de transmisión	Mecánica
Relación de eje trasero	4.89

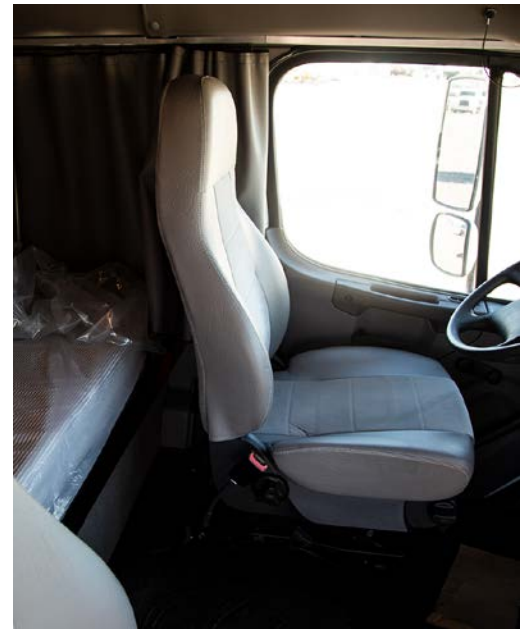
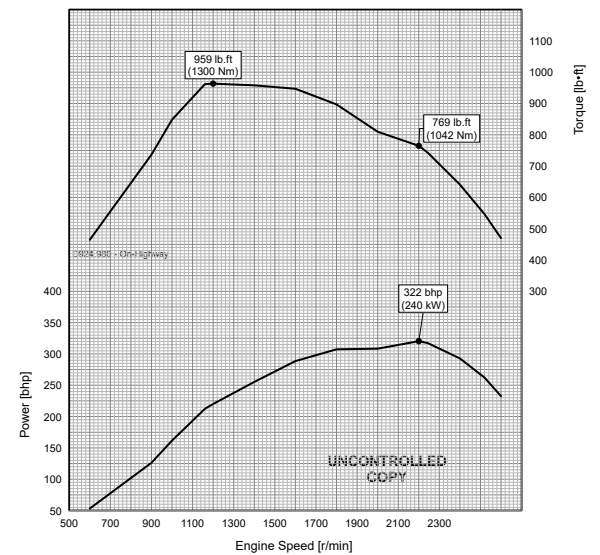
### OTROS

Cabina	132" BBC Extendida De Aluminio Con Techo Alto
Tipo de cabina	Litera Inferior Alzable De 24" De Ancho
Neumáticos delanteros	11R22.5 16 Capas
Neumáticos traseros	11R22.5 16 Capas
Llantas delanteras	Acero 22.5X8.5
Llantas traseras	Acero 22.5X8.5
Depósitos de combustible	Izq:80 Gal. (304 L.)
Depósito de AdBlue	13 Gal. (49 L.)
Bloqueo	Longitudinal: SI   Transversal: SI
Tipo de frenos	Tambor Meritor Trabajo Severo
Sistema de frenos	ABS

### EQUIPAMIENTO Y SEGURIDAD

Aire acondicionado	SI
--------------------	----

Curva de motor: MBE 926



Santiago: Pajaritos [Casa Matriz] | Quilicura | San Bernardo | Vicuña Mackenna | La Dehesa | Cantagallo

Regiones: Arica | Iquique | Antofagasta | Calama | Copiapó | La Serena | Viña del Mar | Placilla | Rancagua | Curicó | Linares  
Talca | Chillán | Los Angeles | Temuco | Valdivia | Osorno | Llanquihue | Puerto Montt | Castro | Coyhaique | Punta Arenas

Kaufmann se reserva el derecho de modificar las especificaciones de sus productos sin previo aviso.

Fotografías son referenciales y pueden incluir opcionales.