

CANTER 513 | 4X2 EURO 5

FUSO

DUONIC TRANSMISIÓN AUTOMATIZADA



Contamos con la mejor cobertura en regiones.

Santiago: Pajaritos [Casa Matriz] | Quilicura | San Bernardo | Cantagallo | Chicureo | Francisco Bilbao

Regiones: Arica | Iquique | Antofagasta | Calama | Copiapó | La Serena | Placilla | Rancagua | Curicó | Talca | Linares | Chillán | Concepción | Los Ángeles | Temuco | Valdivia | Osorno | Llanquihue | Castro | Coyhaique | Punta Arenas

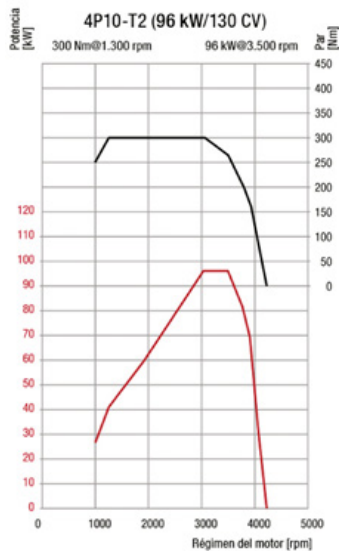
Kaufmann se reserva el derecho de modificar las especificaciones de sus productos sin previo aviso. Fotografías son referenciales y pueden incluir opcionales.

KAUFMANN

+56 2 2720 2000 | +56 2 2720 2842 | servicioclientes@kaufmann.cl | www.kaufmann.cl

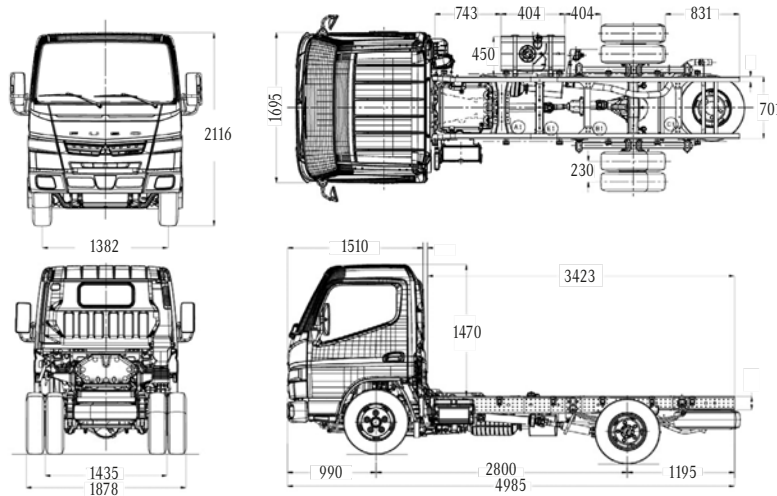
CANTER 513 | 4X2 EURO 5

FUSO



DIMENSIONES (mm)

Capacidad con carrocería furgon estándar hasta 11m³ / Largo máximo carrozable 3.600 mm



MOTOR

Modelo	Fuso 4P10-7AT2 Euro V
Tipo	4 Cil en línea, multivalvular (DOHC)
Sistema de inyección	Bosch Common rail electrónico
Turbo intercooler	Turbo geometría variable
Sistema de control de emisiones	Válvula EGR + DPF
Potencia	130 CV @ 3.500 r.p.m.
Torque	300 Nm / 1.300 @ 3.050 r.p.m.
Cilindrada	2.998 c.c.
Alternador	12V AC, 110 Amp
Batería	12V / 110 Ah

DESEMPEÑO DEL VEHÍCULO

Velocidad Máxima	110 km/h
Pendiente superable con 5.000kg	51%
Radio de giro	5,6 mts.

CHASIS

Llantas	16 x 5.50 (5 Pernos)
Neumáticos delanteros	205/75R16
Neumáticos traseros (D. Rodado)	205/75R16
Dirección	Hidráulica
Tanque combustible	70 Lts. (Metálico)
Suspensión trasera y delantera	semielíptica con amortiguadores.
Barra estabilizadora	delantera y trasera.

TRANSMISIÓN AUTOMATIZADA

Embrague	Control hidráulico, multidisco húmedo
Caja de cambios	DUONIC - M038S6
Marchas sincronizadas	6+R
Tren Delantero	F200T (2,3 Ton)
Eje Trasero	D3H (4,3 Ton)
Reducción eje Trasero	5,285
Habilitación para	PTO

FRENOS

Frenos de Servicio	
Sistema	Disco / Disco
Tipo	Hidráulico servo asistido
Freno estacionamiento	
Tipo	Mecánico de accionamiento al cardán
Freno Motor	Obstrucción Gases Escape
Hill Start Assist	Asistente de arranque en pendiente

PESOS Y CAPACIDADES KG

Vacío sin carrocería	
Eje Delantero	1.375 kg
Eje Trasero	625 kg
Total	2.000 kg
Capacidad de carga	3.000 kg

Pesos Admisibles

Capacidad Eje Delantero	1.700 kg
Capacidad Eje Trasero	3.300 kg
Peso Bruto Vehicular (P.B.V.)	5.000 kg

EQUIPAMIENTO

· Computador abordo	· Pisos de goma
· Alza vidrios eléctricos	· Cierre centralizado
· Tacómetro	· Volante regulable
· Radio con bluetooth USB más cámara de retroceso y GPS	· Calefacción
· Defroster	· Asiento ajustable

SEGURIDAD

Frenos ABS +EBD
Barra de seguridad en las puertas
AIRBAG conductor y pasajero
Kit de seguridad
Cabina certificada ECE R29

OTROS



*Lo que ocurra primero. Vigente para vehículos facturados desde el año 2024. Para vehículos anteriores al 2024, la garantía es hasta 3 años o 150.000 km. / **Intervalo máximo de mantenimiento.