

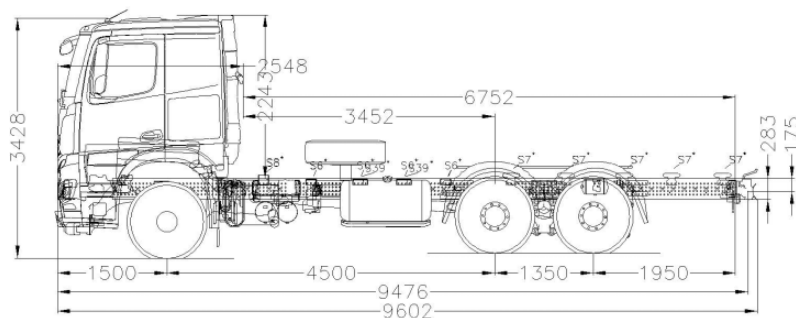
# Chasis Cabina Arocs

AROCS 3342 6X4 4500 PS RET



## PESO

Peso eje delantero	(1) 5.103 Kg.
Peso eje trasero	(1) 2.113 Kg. ; (2) 2.113 Kg.
Tara	9.325 Kg.
Capacidad eje delantero	(1) 7.500 Kg.
Capacidad eje trasero	(1) 13.400 Kg. ; (2) 13.400 Kg.
Carga útil	23.671 Kg.
Peso bruto vehicular	33.000 Kg.
Peso bruto vehicular combinado	45.000 Kg.



KAUFMANN

56 2 2720 2000 - 56 2 2720 2842 | [servicioclientes@kaufmann.cl](mailto:servicioclientes@kaufmann.cl) | [kaufmann.cl](http://kaufmann.cl)

# Chasis Cabina Arocs

## AROCS 3342 6X4 4500 PS RET



### INFORMACIÓN TÉCNICA

#### VEHÍCULO

Tipo de vehículo	Chasis Cabina
Tracción	6X4
Distancia entre ejes	4500 mm

#### MOTORIZACIÓN

Motor	OM471, 6L, 12,8 l, 310 kW (421 CV), 2100 Nm
Nivel de emisiones	Euro V
Potencia de motor	310 kW / 421 CV
Cilindrada	12.809 cc
Torque	2100 Nm a 1117 RPM
Freno de motor	400 kW (536 HP) High Performance Engine Brake
Sistema eléctrico	24 V

#### TRANSMISIÓN

Modelo	Mercedes PowerShift 3 Cambio G230-12/11,7-0,78 (V:12)
Tipo de transmisión	Mercedes PowerShift 3
Relación de eje trasero	$i = 3,714$
Embrague	Bidisco

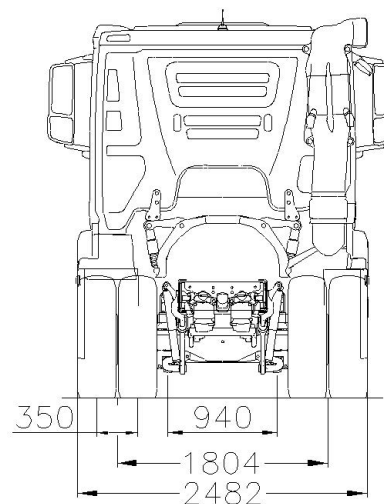
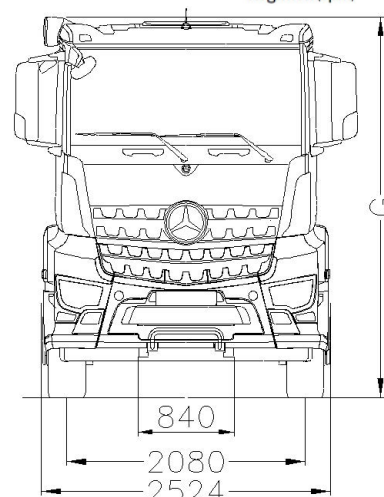
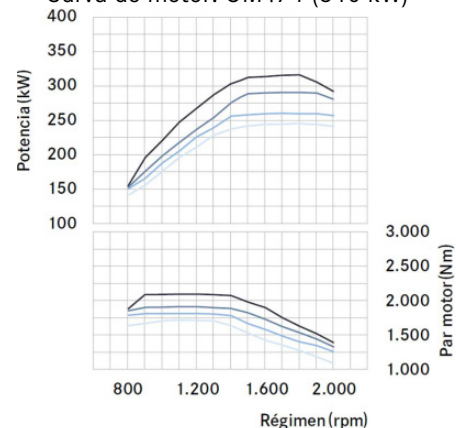
#### OTROS

Cabina	L
Neumáticos	315/80 R 22,5
Llantas	aluminio 9,00 x 22,5, mate, Alcoa
Depósito de combustible izq.	390 L
Depósito de combustible der.	-
Depósito de AdBlue	60 L
Tipo de frenos	Tambor en eje delantero y trasero
Sistema de frenos	ABS desconectable

#### EQUIPAMIENTO Y SEGURIDAD

Aire acondicionado	Si
Tempomat	Si
Cama Confort Abatible	Si
Retardador	Si

Curva de motor: OM471 (310 kW)



Santiago: Pajaritos [Casa Matriz] | Quilicura | San Bernardo | Vicuña Mackenna | La Dehesa | Cantagallo

Regiones: Arica | Iquique | Antofagasta | Calama | Copiapó | La Serena | Viña del Mar | Placilla | Rancagua | Curicó | Linares

Talca | Chillán | Los Angeles | Temuco | Valdivia | Osorno | Llanquihue | Puerto Montt | Castro | Coyhaique | Punta Arenas

Kaufmann se reserva el derecho de modificar las especificaciones de sus productos sin previo aviso.

Fotografías son referenciales y pueden incluir opcionales.