

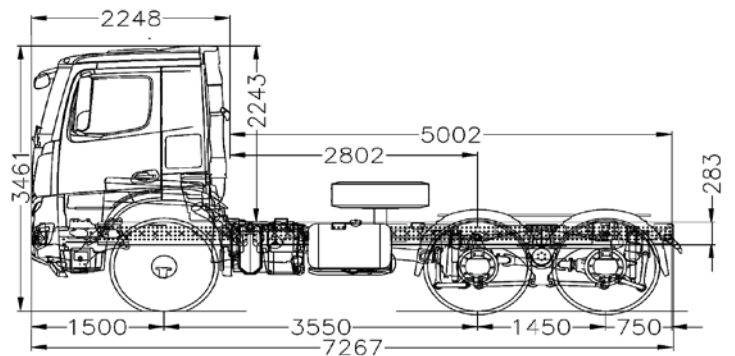
Chasis Cabina Arocs

AROCS 3342 K 6X4 3600 SEG RET.



PESO

Peso eje delantero	(1) 5.367 Kg.
Peso eje trasero	(1) 2.378 Kg. ; (2) 2.378 Kg.
Tara	10.123 Kg.
Capacidad eje delantero	(1) 9.000 Kg.
Capacidad tandem trasero	36.000 Kg.
Carga útil	34.877 Kg.
Peso bruto vehicular	45.000 Kg.
Peso bruto vehicular combinado	45.000 Kg.



Chasis Cabina Arocs

AROCS 3342 K 6X4 3600 SEG RET.



INFORMACIÓN TÉCNICA

VEHÍCULO

Tipo de vehículo	Chasis Cabina
Tracción	6X4
Distancia entre ejes	3600 mm

MOTORIZACIÓN

Motor	OM471, 6L, 12,8 l, 310 kW (421 CV), 2100 Nm
Nivel de emisiones	Euro V
Potencia de motor	310 kW / 421 CV
Cilindrada	12.809 cc
Torque	2100 Nm a 1117 RPM
Freno de motor	High Performance Engine Brake
Sistema eléctrico	24 V

TRANSMISIÓN

Modelo	Mercedes PowerShift 3 Cambio G 330-12/11,63-0,77 (V:12)
Tipo de transmisión	Mercedes PowerShift 3
Relación de eje trasero	l = 5,333
Embrague	Bidisco

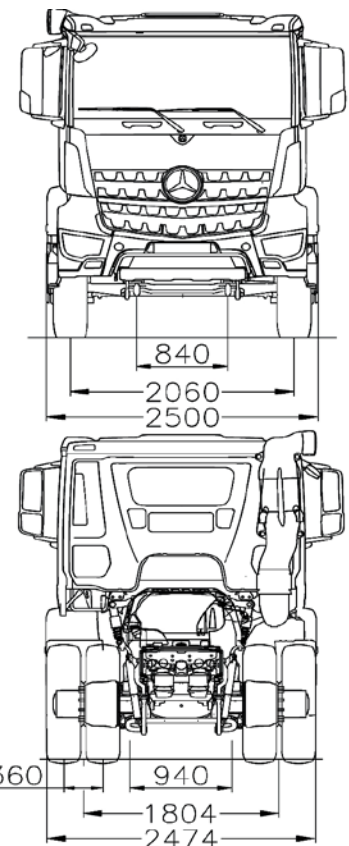
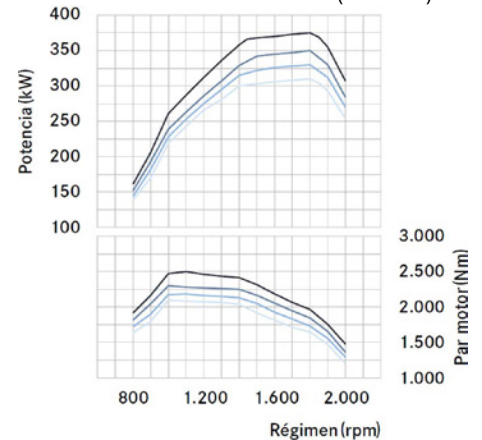
OTROS

Cabina	M
Neumáticos	325/95 R 24
Llantas	base inclinada 8.50-24
Depósito de combustible izq.	290 L
Depósito de combustible der.	-
Depósito de AdBlue	60 L
Tipo de frenos	Tambor en eje delantero y trasero
Sistema de frenos	ABS desconectable

EQUIPAMIENTO Y SEGURIDAD

Aire acondicionado	Si
Tempomat	Si
Seguridad: Active brake assist 5ta generación, asistente cambio de carril, control crucero adaptativo, control de distancia, airbag conductor, sensor de lluvia, sensor de luminosidad, control de cansancio, control de estabilidad ESP.	Si

Curva de motor: OM471 (310 kW)



Santiago: Pajaritos [Casa Matriz] | Santiago Norte | San Bernardo | La Dehesa | Cantagallo | Napoleón | Centro Logístico Kaufmann | Bilbao

Regiones: Arica | Iquique | Antofagasta | Calama | Copiapó | La Serena | Placilla | Rancagua | Curicó | Linares

Talca | Chillán | Los Angeles | Temuco | Valdivia | Osorno | Llanquihue | Castro | Coyhaique | Punta Arenas

Kaufmann se reserva el derecho de modificar las especificaciones de sus productos sin previo aviso.

Fotografías son referenciales y pueden incluir opcionales.

KAUFMANN