

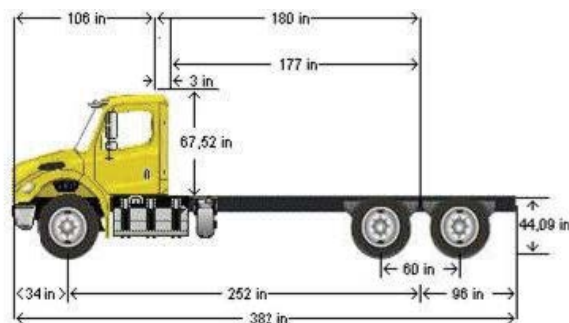
Chasis M2 106

CHASIS M2 106 6X4 60K ISL 335 AT MIXTO EURO V



PESO

Tara	16.307 Lb. (7.338 Kg)
Carga útil	43.585 Lb. (19.613 Kg)
Peso bruto vehicular	59.892 Lb. (26.952 Kg)
Peso eje delantero	7.858 Lb. (3.536 Kg)
Peso eje trasero	8.448 Lb. (3.802 Kg)
Suspensión delantera	Hoja Angosta 14.600 Lb.
Suspensión trasera	Resorte Tuftrac 46.000 Lb.
Largo Carrozado	273" (693cm)



Chasis M2 106

CHASIS M2 106 6X4 60K ISL 335 AT MIXTO EURO V



INFORMACIÓN TÉCNICA

VEHÍCULO

Tipo de vehículo	Chasis
Tracción	6x4
Distancia entre ejes	252" (640 cm)

MOTORIZACIÓN

Motor	ISL
Nivel de emisiones	EURO V
Potencia de motor	335 HP
Cilindrada	8.900 cc
Torque (1.200 RPM)	1.106 Lb/Ft
Freno de motor	C-Brake By Jacobs
Potencia de freno de motor (2.200rpm)	290 BHP
Sistema eléctrico	12V

TRANSMISIÓN

Modelo	AUTOMÁTICA ALLISON 3000 RDS. PROVISION DE PTO
Embrague	-
Tipo de transmisión	Automática (Velocidades:6 R:1)
Relación de eje trasero	6.14

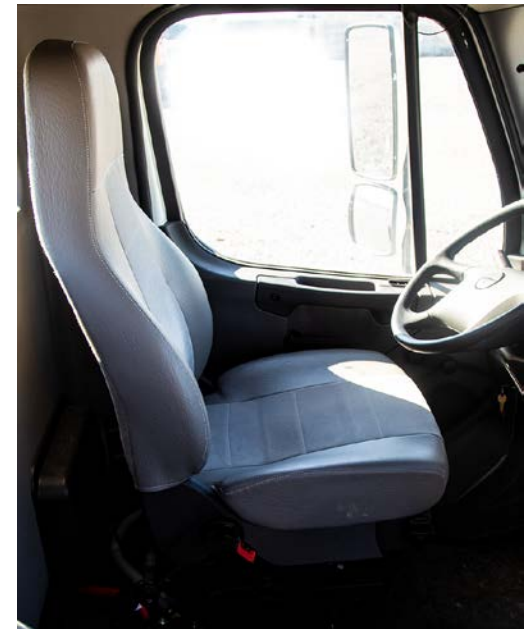
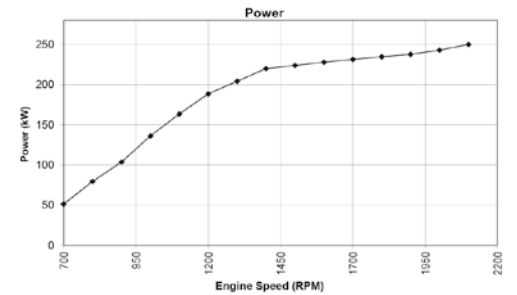
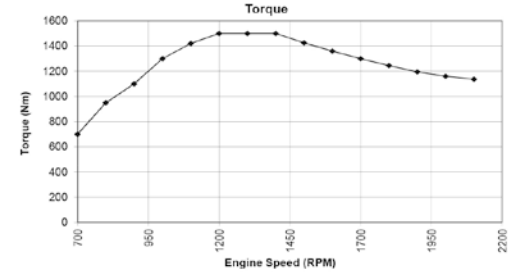
OTROS

Cabina	106" BBC Convencional De Aluminio. Techo Plano
Tipo de cabina	Sin Litera
Neumáticos delanteros	11R22.5 16 Capas
Neumáticos traseros	11R22.5 16 Capas
Llantas delanteras	Acero 22.5X8.25
Llantas traseras	Acero 22.5X8.25
Depósito de combustible izq.	80 Gal. (304 L.)
Depósito de combustible der.	-
Depósito de AdBlue	13 Gal. (49 L.)
Tipo de frenos	Tambor Meritor Trabajo Severo
Sistema de frenos	ABS

EQUIPAMIENTO Y SEGURIDAD

Aire acondicionado	Si
Bloqueo	Longitudinal y transversal

Curva de motor: ISL 335



Santiago: Pajaritos [Casa Matriz] | Quilicura | San Bernardo | Vicuña Mackenna | La Dehesa | Cantagallo

Regiones: Arica | Iquique | Antofagasta | Calama | Copiapó | La Serena | Viña del Mar | Placilla | Rancagua | Curicó | Linares
Talca | Chillán | Los Angeles | Temuco | Valdivia | Osorno | Llanquihue | Puerto Montt | Castro | Coyhaique | Punta Arenas

Kaufmann se reserva el derecho de modificar las especificaciones de sus productos sin previo aviso.

Fotografías son referenciales y pueden incluir opcionales.