

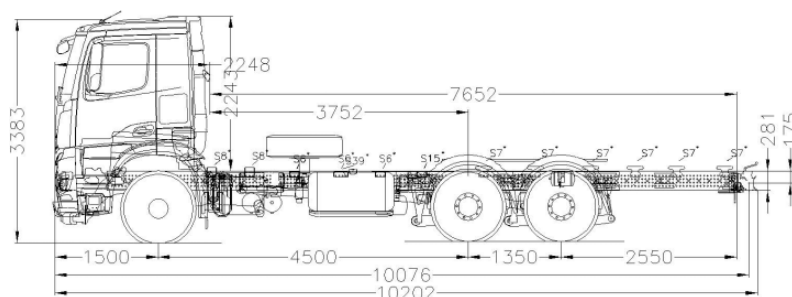
# Chasis Cabina Arocs

AROCS 3342 L 6X4 4800 HPEB FULL



## PESO

Peso eje delantero	5.238 Kg.
Peso eje trasero	(1) 2.700 Kg. ; (2) 2.700 Kg.
Tara	9.252 Kg.
Capacidad eje delantero	(1) 7.500 Kg.
Capacidad eje trasero	(1) 13.000 Kg. ; (2) 13.000 Kg.
Carga útil	23.748 Kg.
Peso bruto vehicular	33.000 Kg.
Peso bruto vehicular combinado	45.000 Kg.



KAUFMANN

56 2 2720 2000 - 56 2 2720 2842 | [servicioclientes@kaufmann.cl](mailto:servicioclientes@kaufmann.cl) | [kaufmann.cl](http://kaufmann.cl)

# Chasis Cabina Arocs

## AROCS 3342 L 6X4 4800 HPEB FULL



### INFORMACIÓN TÉCNICA

#### VEHÍCULO

Tipo de vehículo	Chasis Cabina
Tracción	6X4
Distancia entre ejes	4800 mm

#### MOTORIZACIÓN

Motor	OM471, 6L, 12,8l, 310 kw (421 CV), 2100 Nm
Nivel de emisiones	Euro V
Potencia de motor	310 kw/421 CV
Cilindrada	12.800 cc
Torque	2.100 Nm a 1.120 RPM
Freno de motor	High Performance Engine Brake 400 kw
Sistema eléctrico	24 V

#### TRANSMISIÓN

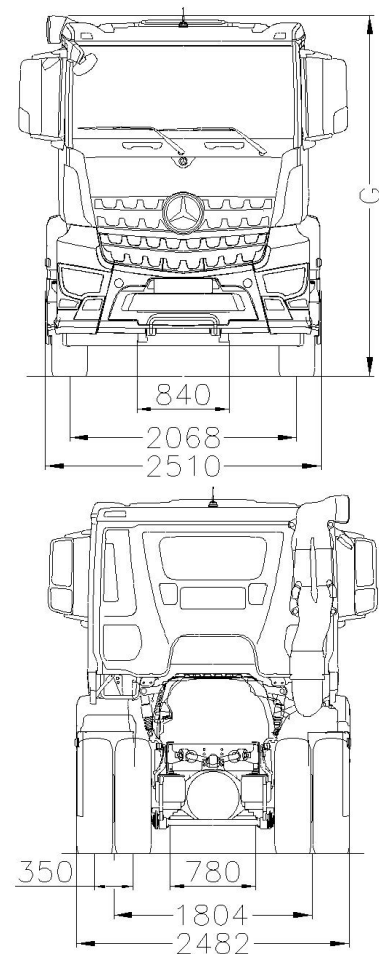
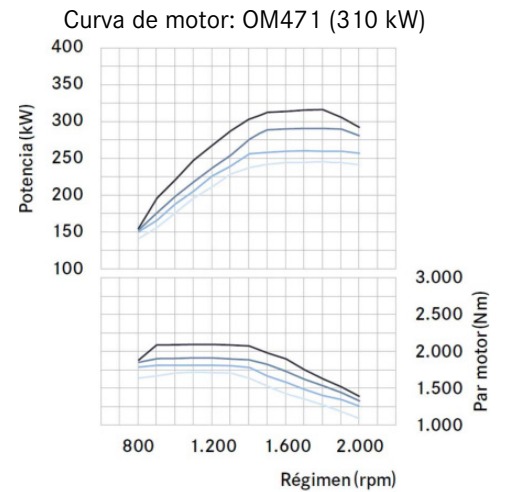
Modelo	Mercedes PowerShift 3 Cambio G 281-12/14,93-1 (V:12)
Tipo de transmisión	Mercedes PowerShift 3
Relación de eje trasero	i= 3,077
Embrague	Bidisco

#### OTROS

Cabina	L
Neumáticos	315/80 R 22,5
Llantas	Aluminio 9,00 x 22,5, mate, Alcoa
Depósito de combustible izq.	390 L
Depósito de combustible der.	-
Depósito de AdBlue	60 L
Tipo de frenos	Disco en eje delantero y traseros
Sistema de frenos	ABS

#### EQUIPAMIENTO Y SEGURIDAD

Aire acondicionado	Si
Tempomat	Si
Airbag, Control de carril, Control de distancia, ABA 5, Sensor de Lluvia y Luz	Si
Guarda barro	Si
Control de cansancio	Si
Cama confort y radio touch bluetooth	Si



Santiago: Pajaritos [Casa Matriz] | Quilicura | San Bernardo | Vicuña Mackenna | La Dehesa | Cantagallo  
 Regiones: Arica | Iquique | Antofagasta | Calama | Copiapó | La Serena | Viña del Mar | Placilla | Rancagua | Curicó | Linares  
 Talca | Chillán | Los Angeles | Temuco | Valdivia | Osorno | Llanquihue | Puerto Montt | Castro | Coyhaique | Punta Arenas

Kaufmann se reserva el derecho de modificar las especificaciones de sus productos sin previo aviso.  
 Fotografías son referenciales y pueden incluir opcionales.