

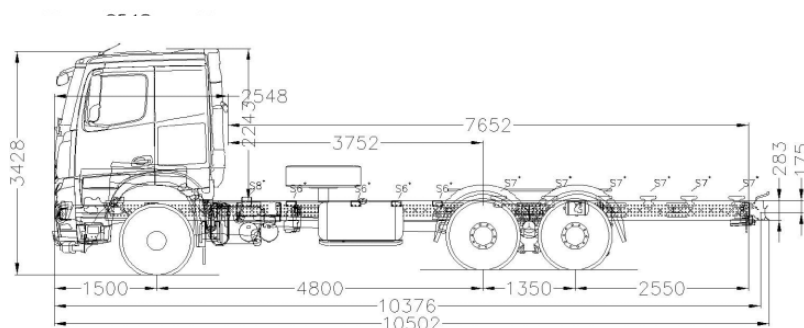
Chasis Cabina Arocs

AROCS 3342 6X4 4800 PS FULL



PESO

Peso eje delantero	(1) 5.166 Kg.
Peso eje trasero	(1) 2.177 Kg. ; (2) 2.177 Kg.
Tara	9.520 Kg.
Capacidad eje delantero	(1) 7.500 Kg.
Capacidad eje trasero	(1) 13.400 Kg. ; (2) 13.400 Kg.
Carga útil	23.480 Kg.
Peso bruto vehicular	33.000 Kg.
Peso bruto vehicular combinado	45.000 Kg.



KAUFMANN

56 2 2720 2000 - 56 2 2720 2842 | servicioclientes@kaufmann.cl | kaufmann.cl

Chasis Cabina Arocs

AROCS 3342 6X4 4800 PS FULL



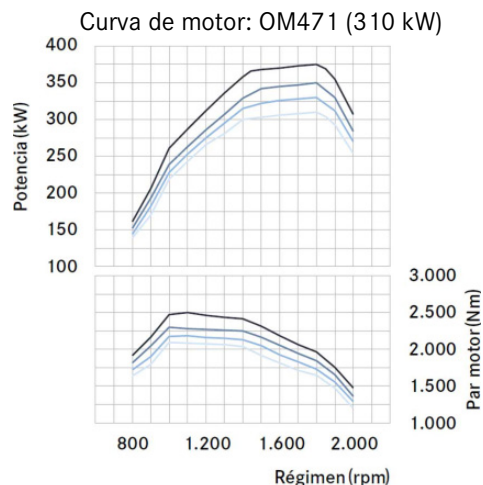
INFORMACIÓN TÉCNICA

VEHÍCULO

Tipo de vehículo	Chasis Cabina
Tracción	6X4
Distancia entre ejes	4800 mm

MOTORIZACIÓN

Motor	OM471, 6L, 12,8 l, 310 kW (421 CV), 2100 Nm
Nivel de emisiones	Euro V
Potencia de motor	310 kW / 421 CV
Cilindrada	12.809 cc
Torque	2100 Nm a 1117 RPM
Freno de motor	400 kW (536 HP) High Performance Engine Brake
Sistema eléctrico	24 V



TRANSMISIÓN

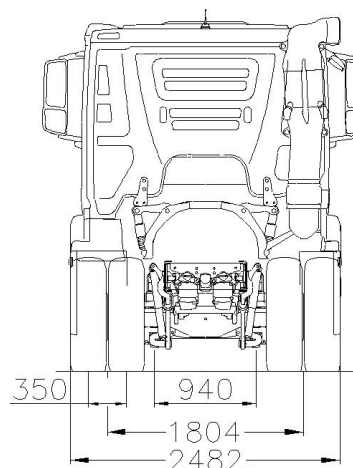
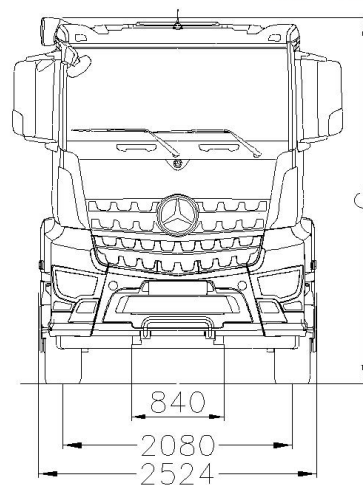
Modelo	Mercedes PowerShift 3 Cambio G 330-12/11,63-0,77 (V:12)
Tipo de transmisión	Mercedes PowerShift 3
Relación de eje trasero	$i = 3,714$
Embrague	Bidisco

OTROS

Cabina	L
Neumáticos	315/80 R 22,5
Llantas	aluminio 9,00 x 22,5, mate, Alcoa
Depósito de combustible izq.	390 L
Depósito de combustible der.	-
Depósito de AdBlue	60 L
Tipo de frenos	Tambor en eje delantero y trasero
Sistema de frenos	ABS desconectable

EQUIPAMIENTO Y SEGURIDAD

Aire acondicionado	Si
Tempomat	Si
Airbag, Control de carril, Control de distancia, ABA 5, Sensor de Lluvia y Luz	Si
Guarda barro	Si
Control de cansancio	Si
Cama confort y radio touch bluetooth	Si



Santiago: Pajaritos [Casa Matriz] | Quilicura | San Bernardo | Vicuña Mackenna | La Dehesa | Cantagallo
 Regiones: Arica | Iquique | Antofagasta | Calama | Copiapó | La Serena | Viña del Mar | Placilla | Rancagua | Curicó | Linares
 Talca | Chillán | Los Angeles | Temuco | Valdivia | Osorno | Llanquihue | Puerto Montt | Castro | Coyhaique | Punta Arenas

Kaufmann se reserva el derecho de modificar las especificaciones de sus productos sin previo aviso.
 Fotografías son referenciales y pueden incluir opcionales.