

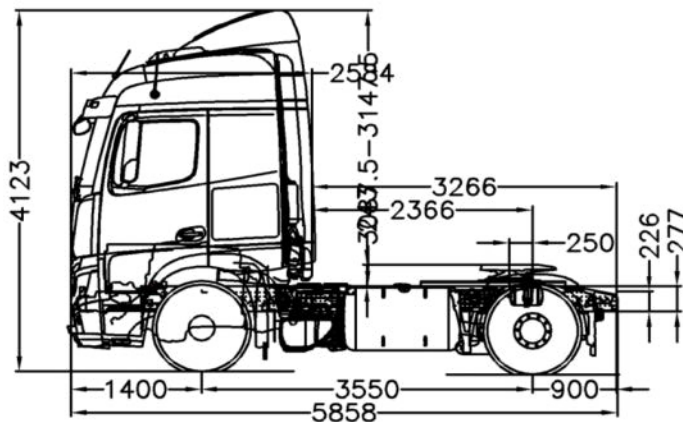
# Tractor New Actros

NEW ACTROS 2045 LS/36 4X2 STREAM 4.5 SEG RET (EURO V)



## PESO

Peso eje delantero:	4.982 kg
Peso eje trasero:	2.263 kg
Tara [en vacío]	7.245 kg
Capacidad eje delantero	7.100 kg
Capacidad eje trasero	13.000 kg
Carga útil	12.855 kg
Peso bruto vehicular	20.100 kg
Peso bruto vehicular combinado	45.000 Kg.
5ta Rueda	Jost Jsk 37C



# Tractor New Actros

NEW ACTROS 2045 LS/36 4X2 STREAM 4.5 SEG RET (EURO V)



## INFORMACIÓN TÉCNICA

### VEHÍCULO

Tipo de vehículo	Tractocamión
Tracción	4X2
Distancia entre ejes	3.550 mm

### MOTORIZACIÓN

Motor	OM 460 LA
Nivel de emisiones	Euro V
Potencia de motor	330 kW / 449 CV
Cilindrada	12.809 cc
Torque	2.200 Nm @ 1.100 RPM
Freno de motor	Top Brake + obstrucción gases escape
Sistema eléctrico	24 V

### TRANSMISIÓN

Modelo	G 291-12/16,46-1,00 (V:12)
Tipo de transmisión	Automatizada PowerShift 3
Relación de eje trasero	$i = 2,733$
Retardador secundario de Aceite	Voith R 115 HV
Eje trasero con lubricación activa	Si

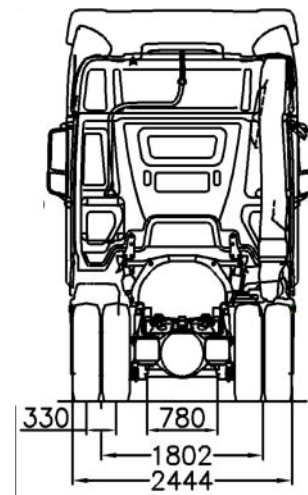
### OTROS

Cabina	L Streamspace 2,5 M - túnel 120 mm.
Neumáticos	295/80 R 22,5
Llantas	Aluminio 8,25 X 22,5
Tipo de suspensión	Neumática
Depósito de combustible	535 L
Depósito de AdBlue	75 L
Tipo de frenos	Tambor delantero y trasero

### EQUIPAMIENTO Y SEGURIDAD

Aire acondicionado con climatización automática	Si
Sistemas ESP, EBS, ABS y ASR	Si
Aprovechamiento calor residual	Si
Airbag, Detector cambio de carril, Control de distancia, Control de cansancio	Si
ABA 5 con reconocimiento de peatones	Si
Sensor de lluvia y luminosidad	Si
Freno de estacionamiento electrónico	Si
Tempomat y limitador de velocidad	Si
Multimedia Cockpit	Si
MirrorCam	Opcional
Luces Altas inteligente (Intelligent High Beacon)	Opcional
Segundo deposito combustible 320 o 480 litros	Opcional

Curva de motor: OM 460 LA (330 kW)



Santiago: Pajaritos [Casa Matriz] | Quilicura | San Bernardo | Vicuña Mackenna | La Dehesa | Cantagallo

Regiones: Arica | Iquique | Antofagasta | Calama | Copiapó | La Serena | Viña del Mar | Placilla | Rancagua | Curicó | Linares

Talca | Chillán | Los Angeles | Temuco | Valdivia | Osorno | Llanquihue | Puerto Montt | Castro | Coyhaique | Punta Arenas

Kaufmann se reserva el derecho de modificar las especificaciones de sus productos sin previo aviso.

Fotografías son referenciales y pueden incluir opcionales.