

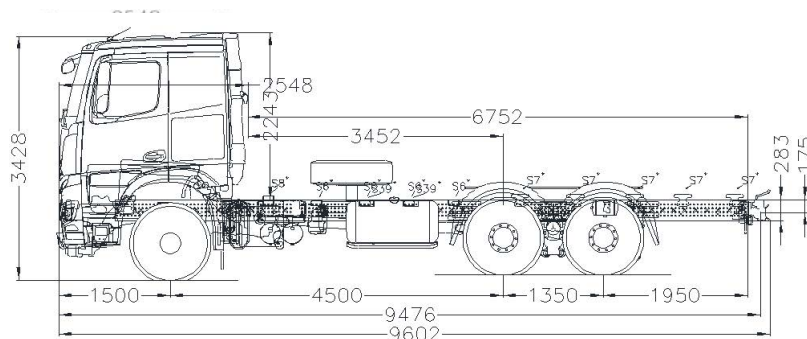
Chasis Cabina Arocs

AROCS 3340 6X4 4500 PS RET



PESO

Peso eje delantero	(1) 4.888 Kg.
Peso eje trasero	(1) 2.110 Kg. ; (2) 2.110 Kg.
Tara	9.108 Kg.
Capacidad eje delantero	(1) 7.500 Kg.
Capacidad eje trasero	(1) 13.400 Kg. ; (2) 13.400 Kg.
Carga útil	23.892 Kg.
Peso bruto vehicular	33.000 Kg.
Peso bruto vehicular combinado	45.000 Kg.



KAUFMANN

56 2 2720 2000 - 56 2 2720 2842 | servicioclientes@kaufmann.cl | kaufmann.cl

Chasis Cabina Arocs

AROCS 3340 6X4 4500 PS RET



INFORMACIÓN TÉCNICA

VEHÍCULO

Tipo de vehículo	Chasis Cabina
Tracción	6X4
Distancia entre ejes	4500 mm

MOTORIZACIÓN

Motor	OM470, 6L, 10,7 l, 290 kW (394 CV), 1900 Nm
Nivel de emisiones	Euro V
Potencia de motor	290 kW / 394 CV
Cilindrada	10.677 cc
Torque	1900 Nm a 1240 RPM
Freno de motor	340 kW (456 HP) High Performance Engine Brake
Sistema eléctrico	24 V

TRANSMISIÓN

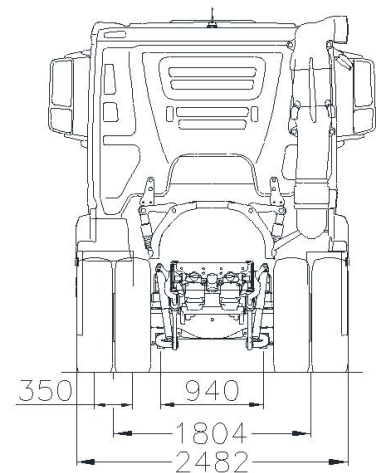
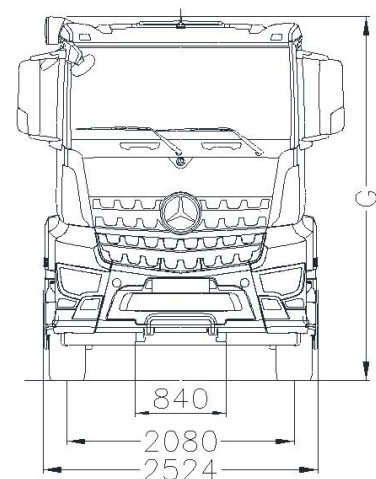
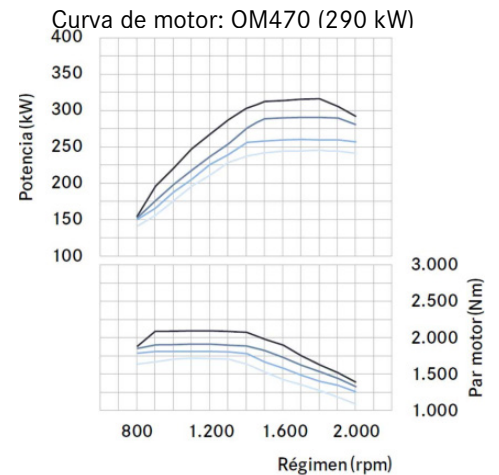
Modelo	Mercedes PowerShift 3 Cambio G 230-12/11,7-0,78 (V:12)
Tipo de transmisión	Mercedes PowerShift 3
Relación de eje trasero	l = 4,143
Embrague	Monodisco

OTROS

Cabina	L
Neumáticos	315/80 R 22,5
Llantas	aluminio 9,00 x 22,5
Depósito de combustible izq.	390 L
Depósito de combustible der.	-
Depósito de AdBlue	60 L
Tipo de frenos	Tambor en eje delantero y trasero
Sistema de frenos	ABS desconectable

EQUIPAMIENTO Y SEGURIDAD

Aire acondicionado	Si
Tempomat	Si
Cama confort abajo	Si
Retardador	Si



Santiago: Pajaritos [Casa Matriz] | Quilicura | San Bernardo | Vicuña Mackenna | La Dehesa | Cantagallo
 Regiones: Arica | Iquique | Antofagasta | Calama | Copiapó | La Serena | Viña del Mar | Placilla | Rancagua | Curicó | Linares
 Talca | Chillán | Los Angeles | Temuco | Valdivia | Osorno | Llanquihue | Puerto Montt | Castro | Coyhaique | Punta Arenas

Kaufmann se reserva el derecho de modificar las especificaciones de sus productos sin previo aviso.
 Fotografías son referenciales y pueden incluir opcionales.