

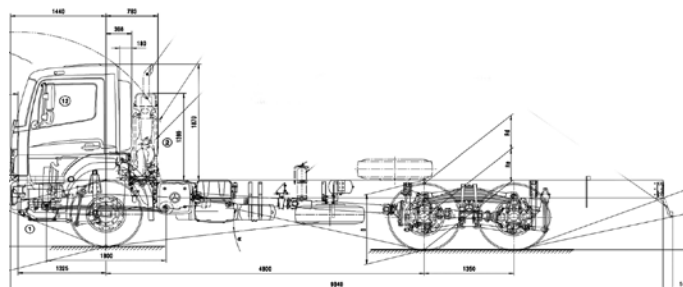
# Chasis Cabina Axor

AXOR 3131 6X4 4800 (EURO V)



## PESO

Tara	9.312 Kg.
Carga útil	24.188 Kg.
Peso bruto vehicular	33.500 Kg.
Peso bruto vehicular combinado	45.500 Kg.
Peso eje delantero	4.274 Kg.
Peso eje trasero	5.038 Kg.
Suspensión delantera	7.500 Kg.
Suspensión trasera	26.000 Kg.



KAUFMANN

56 2 2720 2000 - 56 2 2720 2842 | [servicioclientes@kaufmann.cl](mailto:servicioclientes@kaufmann.cl) | [kaufmann.cl](http://kaufmann.cl)

# Chasis Cabina Axor

## AXOR 3131 6X4 4800 (EURO V)



### INFORMACIÓN TÉCNICA

#### VEHÍCULO

Tipo de vehículo	Chasis Cabina
Tracción	6X4
Distancia entre ejes	4.800 mm

#### MOTORIZACIÓN

Motor	OM 926
Nivel de emisiones	EURO V
Potencia de motor	310 CV (335HP) @ 2.200 rpm
Cilindrada	7.200 cc
Torque	1.200 Nm @ 1.200 - 1.600 rpm
Freno de motor	Top Brake
Sistema eléctrico	24 V

#### TRANSMISIÓN

Modelo	G 211-16/17.0-1,0 (V:16)
Tipo de transmisión	Semi-Automatizada
Relación de eje trasero	i=4,833
Embrague	Monodisco, diámetro 430 mm

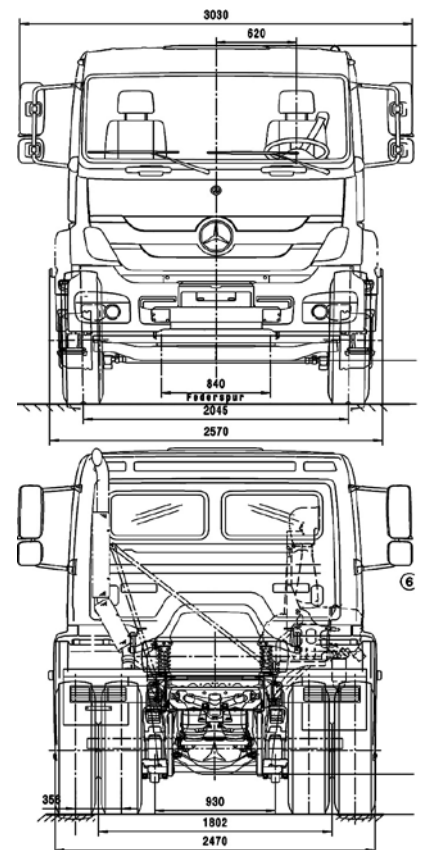
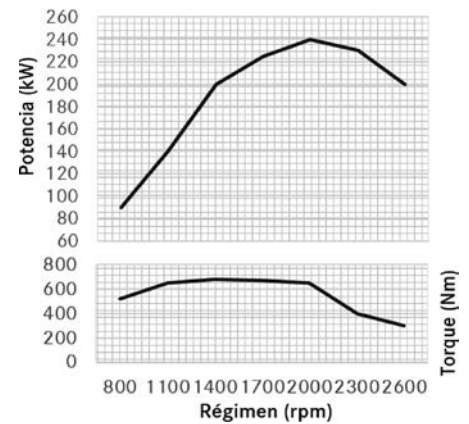
#### OTROS

Cabina	S
Neumáticos	295/80R 22.5
Llantas	9.0 x 22.5
Depósito de combustible izq.	-
Depósito de combustible der.	300 L
Depósito de AdBlue	95 L
Tipo de frenos	Tambor
Sistema de frenos	ABS

#### EQUIPAMIENTO Y SEGURIDAD

Aire acondicionado	Si
Tipo Cabina	Frontal abatible
Computador a bordo	Si
Volante	Regulable en altura y profundidad

Curva de motor: OM 926



Santiago: Pajaritos [Casa Matriz] | Quilicura | San Bernardo | Vicuña Mackenna | La Dehesa | Cantagallo

Regiones: Arica | Iquique | Antofagasta | Calama | Copiapó | La Serena | Viña del Mar | Placilla | Rancagua | Curicó | Linares

Talca | Chillán | Los Angeles | Temuco | Valdivia | Osorno | Llanquihue | Puerto Montt | Castro | Coyhaique | Punta Arenas

Kaufmann se reserva el derecho de modificar las especificaciones de sus productos sin previo aviso.

Fotografías son referenciales y pueden incluir opcionales.