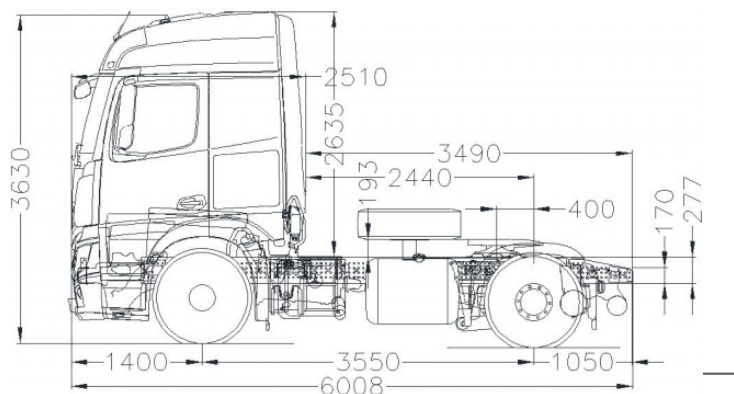


# Tractor New Actros

NEW ACTROS 1840 LS 36 4X2 STREAM 4 SEG



PESO	
Peso eje delantero	4.710 Kg.
Peso eje trasero	(1) 2.043 Kg.
Tara	6.753 Kg.
Capacidad eje delantero	7.500 Kg.
Capacidad eje trasero	(1) 13.000 Kg.
Carga útil	11.247 Kg.
Peso bruto vehicular	18.000 Kg.
Peso bruto vehicular combinado	45.000 Kg.
5ta Rueda	Jost Jsk 37C



# Tractor New Actros

## NEW ACTROS 1840 LS 36 4X2 STREAM 4 SEG



### INFORMACIÓN TÉCNICA

#### VEHÍCULO

Tipo de vehículo	Tractor
Tracción	4X2
Distancia entre ejes	3.550 mm

#### MOTORIZACIÓN

Motor	OM 470
Nivel de emisiones	Euro V
Potencia de motor	290 kW / 394 CV
Cilindrada	10.677 cc
Torque	1.900 Nm
Freno de motor	High Performance Engine Brake   340 Kw (456HP)
Sistema eléctrico	24 V

#### TRANSMISIÓN

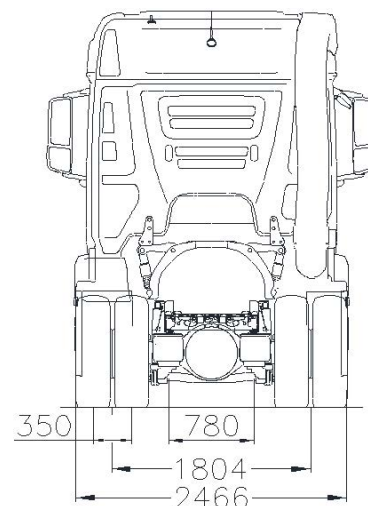
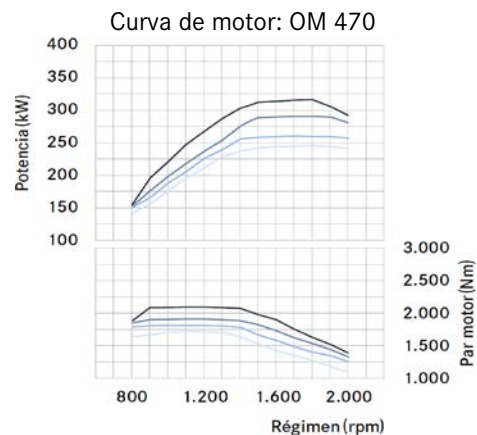
Modelo	G 211-12/14,93-1,0 (V:12)
Tipo de transmisión	Automatizada PowerShift 3
Relación de eje trasero	l = 2,733
Embrague	Monodisco

#### OTROS

Cabina	Streamspace 2,3 - 170
Neumáticos	295/80 R 22,5
Llantas	Aluminio 9.00 X 22.5
Tipo de suspensión	Neumática
Depósito de combustible izq.	390 L
Depósito de combustible der.	330 L
Depósito de AdBlue	75 L
Tipo de frenos	Disco en eje delantero y trasero

#### EQUIPAMIENTO Y SEGURIDAD

Aire acondicionado	Si
Sistemas ABS y ASR	Si
Aprovechamiento calor residual	Si
Airbag, Control de carril, Control de distancia, Control de cansancio	Si
ABA 5 con reconocimiento de peatones	Si
Guarda Barros	Si
Sensor de Lluvia y Luz	Si
Multimedia Cockpit	Si



Santiago: Pajaritos [Casa Matriz] | Quilicura | San Bernardo | Vicuña Mackenna | La Dehesa | Cantagallo

Regiones: Arica | Iquique | Antofagasta | Calama | Copiapó | La Serena | Viña del Mar | Placilla | Rancagua | Curicó | Linares

Talca | Chillán | Los Angeles | Temuco | Valdivia | Osorno | Llanquihue | Puerto Montt | Castro | Coyhaique | Punta Arenas

Kaufmann se reserva el derecho de modificar las especificaciones de sus productos sin previo aviso.

Fotografías son referenciales y pueden incluir opcionales.