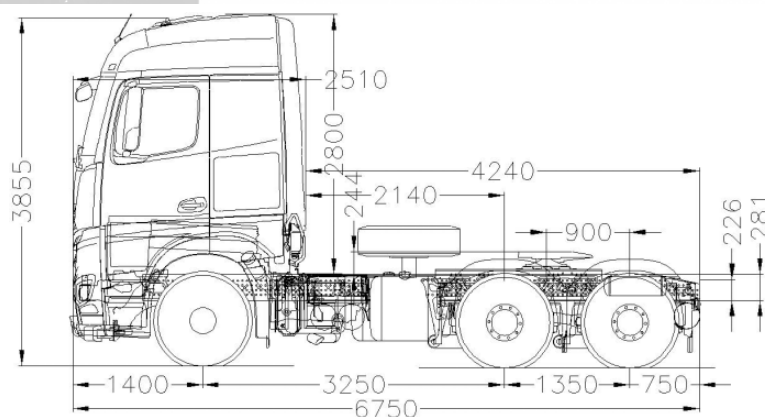


# Tractor New Actros

NEW ACTROS 2658 LS 6X4 STREAM 5 SEG RET



PESO	
Peso eje delantero	5.377 Kg.
Peso eje trasero	(1) 1.838 Kg. ; (2) 1.838 Kg.
Tara	9.053 Kg.
Capacidad eje delantero	7.500 Kg.
Capacidad eje trasero	(1) 13.000 Kg. ; (2) 13.000 Kg.
Carga útil	16.947 Kg.
Peso bruto vehicular	26.000 Kg.
Peso bruto vehicular combinado	45.000 Kg.
5ta Rueda	Jost Jsk 37C



# Tractor New Actros

## NEW ACTROS 2658 LS 6X4 STREAM 5 SEG RET



### INFORMACIÓN TÉCNICA

#### VEHÍCULO

Tipo de vehículo	Tractor
Tracción	6X4
Distancia entre ejes	3.250 mm

#### MOTORIZACIÓN

Motor	OM 473
Nivel de emisiones	Euro V
Potencia de motor	425 kW / 578 CV
Cilindrada	15.569 cc
Torque	2.800 Nm
Freno de motor	High Performance Engine Brake + Retardador   750 Kw (1020 HP)
Sistema eléctrico	24 V

#### TRANSMISIÓN

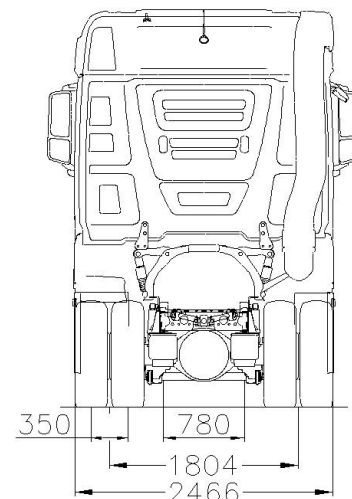
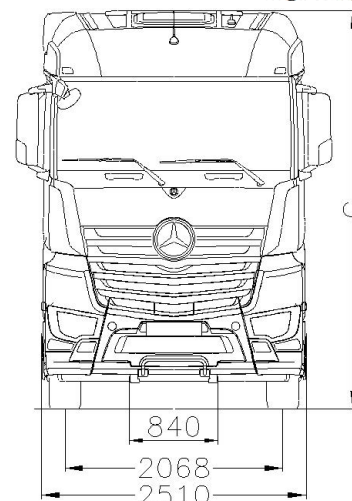
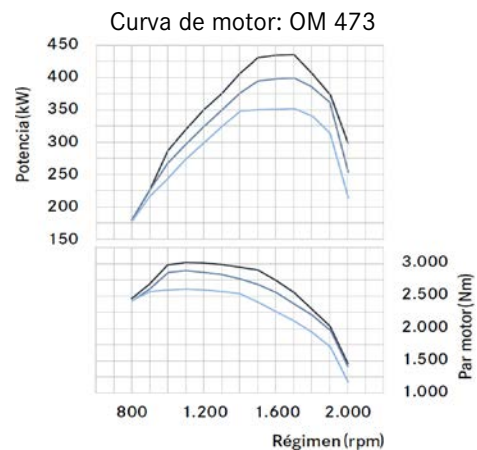
Modelo	G 281-12/14,93-1,0 (V:12)
Tipo de transmisión	Automatizada PowerShift 3
Relación de eje trasero	$i = 2,733$
Embrague	Bidisco

#### OTROS

Cabina	Streamspace 2,5
Neumáticos	295/80 R 22,5
Llantas	Aluminio 9.00 X 22.5
Tipo de suspensión	Neumática
Depósito de combustible izq.	290 L
Depósito de combustible der.	370 L
Depósito de AdBlue	60 L
Tipo de frenos	Disco en eje delantero y trasero

#### EQUIPAMIENTO Y SEGURIDAD

Aire acondicionado	Si
Sistemas ABS y ASR	Si
Aprovechamiento calor residual	Si
Airbag, Control de carril, Control de distancia, Control de cansancio	Si
ABA 5 con reconocimiento de peatones	Si
Guarda Barros	Si
Sensor de Lluvia y Luz	Si
Retardador	Si
Multimedia Cockpit	Si



Santiago: Pajaritos [Casa Matriz] | Quilicura | San Bernardo | Vicuña Mackenna | La Dehesa | Cantagallo

Regiones: Arica | Iquique | Antofagasta | Calama | Copiapó | La Serena | Viña del Mar | Placilla | Rancagua | Curicó | Linares

Talca | Chillán | Los Angeles | Temuco | Valdivia | Osorno | Llanquihue | Puerto Montt | Castro | Coyhaique | Punta Arenas

Kaufmann se reserva el derecho de modificar las especificaciones de sus productos sin previo aviso.

Fotografías son referenciales y pueden incluir opcionales.