

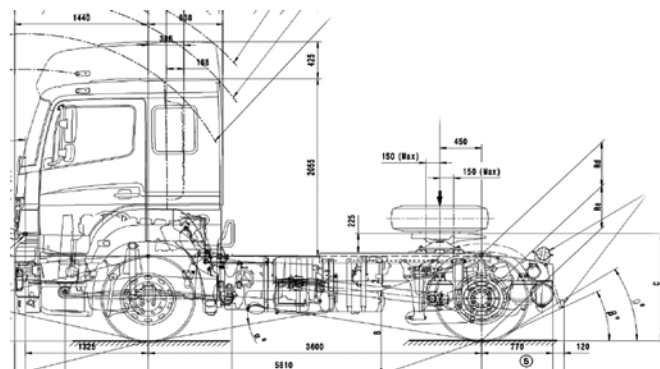
# Tractor Axor

AXOR 2041 LS 4X2 3600 (EURO V)



## PESO

Tara	7.475 Kg.
Carga útil	12.625 Kg.
Peso bruto vehicular	20.100 Kg.
Peso bruto vehicular combinado	45.000 Kg.
Peso eje delantero	4.931 Kg.
Peso eje trasero	2.544 Kg.
Suspensión delantera	7.100 Kg.
Suspensión trasera	13.000 Kg.
5ta Rueda	H = 150 mm.



# Tractor Axor

## AXOR 2041 LS 4X2 3600 (EURO V)



### INFORMACIÓN TÉCNICA

#### VEHÍCULO

Tipo de vehículo	Tractor
Tracción	4X2
Distancia entre ejes	3.600 mm

#### MOTORIZACIÓN

Motor	OM 457
Nivel de emisiones	EURO V
Potencia de motor	401 CV (433 HP) @ 1.900 rpm
Cilindrada	12.000 cc
Torque	2.000 Nm @ 1.100 rpm
Freno de motor	Topbrake + Obstrucción Gases Escape
Sistema eléctrico	24 V

#### TRANSMISIÓN

Modelo	MB G 281-12
Tipo de transmisión	Powershit 2
Relación de eje trasero	l = 2,846
Embrague	Monodisco, diámetro 430 mm

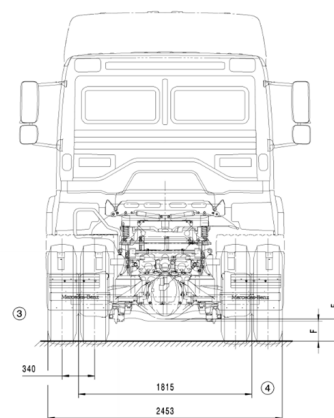
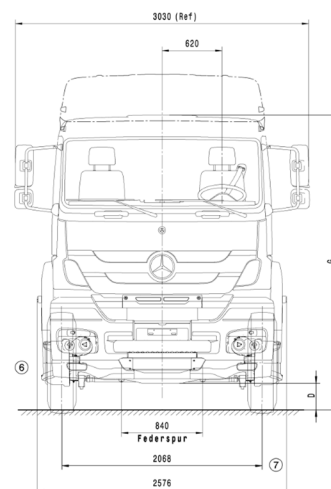
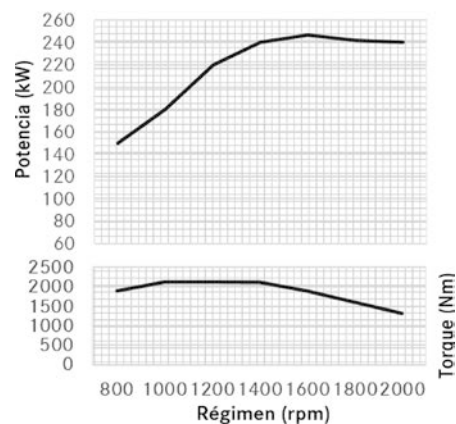
#### OTROS

Cabina	L
Neumáticos	295/80R 22.5
Llantas	8.25x22.5
Depósito de combustible izq.	-
Depósito de combustible der.	590 L
Depósito de AdBlue	95 L
Tipo de frenos	Discos
Sistema de frenos	ABS

#### EQUIPAMIENTO Y SEGURIDAD

Aire acondicionado	Si
Tipo Cabina	Frontal abatible
Computador a bordo	Si
Volante	Regulable en altura y profundidad

Curva de motor: OM 457



Santiago: Pajaritos [Casa Matriz] | Quilicura | San Bernardo | Vicuña Mackenna | La Dehesa | Cantagallo  
 Regiones: Arica | Iquique | Antofagasta | Calama | Copiapó | La Serena | Viña del Mar | Placilla | Rancagua | Curicó | Linares  
 Talca | Chillán | Los Angeles | Temuco | Valdivia | Osorno | Llanquihue | Puerto Montt | Castro | Coyhaique | Punta Arenas

Kaufmann se reserva el derecho de modificar las especificaciones de sus productos sin previo aviso.  
 Fotografías son referenciales y pueden incluir opcionales.