



Mercedes-Benz

www.kaufmann.cl



UNIMOG U4000 / DOBLE CABINA

KAUFMANN

VENTAS: AV. GLADYS MARIN 5830. ESTACIÓN CENTRAL - SANTIAGO. TELÉFONO: (02) 2720 2000 - VENTAS: (02) 2720 2842

SUCURSALES: Arica, Iquique, Calama, Antofagasta, Copiapó, La Serena, Valparaíso, Curicó, Talca, Linares, Chillán, Rancagua, Concepción, Los Angeles, Temuco, Valdivia, Castro, Osorno, Llanquihue y Punta Arenas.

SUCURSALES SANTIAGO: Nos, Quilicura, Vicuña Mackenna

servicioclientes@kaufmann.cl

UNIMOG U4000/DOBLE CABINA



MOTOR

- Motor de 4 cilindros serie OM 924 LA
- Inyección directa
- Sistema electrónico del motor PLD*
- Turbocompresor
- Refrigeración del aire de admisión
- Tecnología SCR (BlueTec)

VENTAJAS

- Caja de transmisión con mando Telligent.
- Marcha sincronizada adelante/atrás.
- Reducción de consumo EURO 5.
- Elevado ángulo de ataque y salida.
- Bastidor flexible de alta capacidad de carga.
- Adecuado para el montaje de carrocerías e implementos delanteros y traseros con transmisión de fuerza.



DOBLE CABINA Y GRUA.



TRASLADO DE PASAJEROS.



EQUIPOS AGRICOLAS.



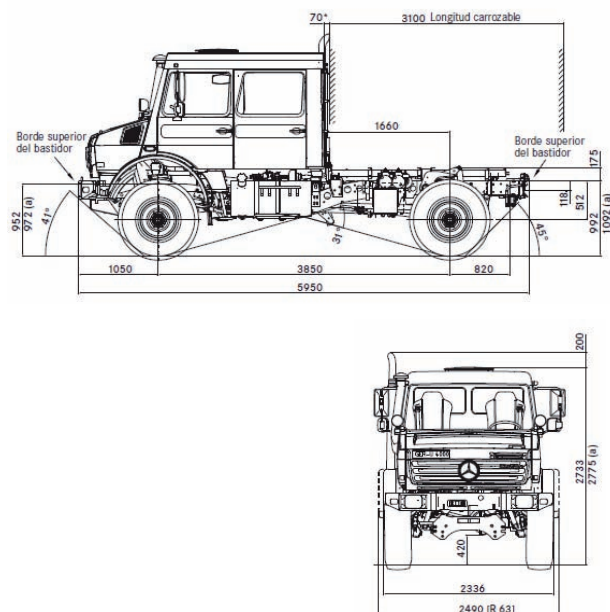
TURISMO Y EXPEDICION.



CARRO BOMBA

DIMENSIONES U4000 EURO 5

Con doble cabina (F07) y bastidor auxiliar (P61)



ÁNGULO DE ATAQUE Y SALIDA.

(todos los valores son estáticos y se refieren al chasis sin carrocería)

