

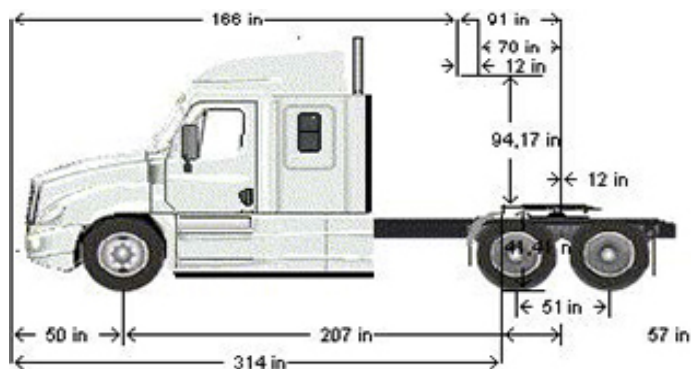
TRACTO CASCADIA 125

TRACTO CASC 125 EVO 6X4 60K DD15 505 MEC EPA 10



PESO

Tara	19.101 Lb. (8.664 Kg)
Carga útil	40.899 Lb. (18.551 Kg)
Peso bruto vehicular	60.000 Lb. (27.215 Kg)
Peso eje delantero	10.322 Lb. (4.682 Kg)
Peso eje trasero	8.779 Lb. (3.982 Kg)
Suspensión delantera	Hoja Angosta 14.600 Lb.
Suspensión trasera	Aire Airliner 46.000 Lb.
5ta Rueda	Desplazable Holland Fw35



KAUFMANN

56 2 2720 2000 - 56 2 2720 2842 | servicioclientes@kaufmann.cl | kaufmann.cl

TRACTO CASCADIA 125

TRACTO CASC 125 EVO 6X4 60K DD15 505 MEC EPA 10



INFORMACIÓN TÉCNICA

VEHÍCULO

Tipo de vehículo	Tracto
Tracción	6x4
Distancia entre ejes	207" (526 cm)

MOTORIZACIÓN

Motor	DD15
Nivel de emisiones	EPA 10 GHG17
Potencia de motor	505 HP
Cilindrada	14800 cc
Torque (1050 RPM)	1750 Lb/Ft
Freno de motor	Freno Jacobs
Potencia de freno de motor (2300rpm)	659 BHP
Sistema eléctrico	12V

TRANSMISIÓN

Modelo	EATON RTLO-189 18B
Embrague	Auto Ajustable De Doble Disco Cerámico Eaton
Tipo de transmisión	Mecánica (Velocidades: 18 R:4)
Relación de eje trasero	3.73

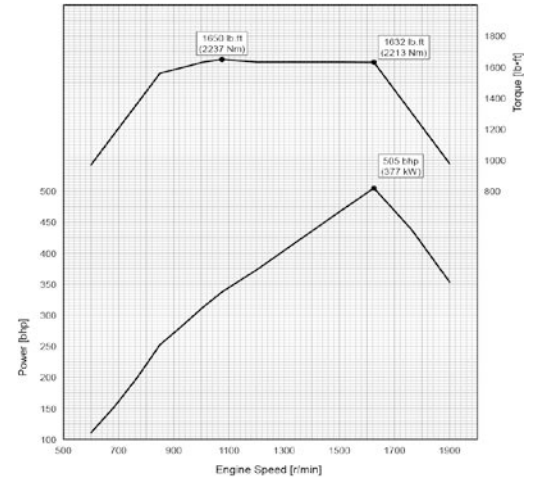
OTROS

Cabina	125" BBC Convencional De Aluminio
Tipo de cabina	Litera Inferior Alzable De 35" De Ancho
Neumáticos delanteros	11R22.5 16 Capas
Neumáticos traseros	11R22.5 16 Capas
Llantas delanteras	Aluminio 22.5X8.25
Llantas traseras	Aluminio 22.5X8.25
Depósitos de combustible	Izq: 100 Gal. (380 L.) Der: 100 Gal. (380 L.)
Depósito de AdBlue	23 Gal. (87 L.)
Bloqueo	Longitudinal: SI Transversal: NO
Tipo de frenos	Tambor Meritor
Sistema de frenos	ABS + ATC

EQUIPAMIENTO Y SEGURIDAD

Aire acondicionado	SI
Control de estabilidad	ESC
Tempomat	SI

Curva de motor: DD15 505



Santiago: Pajaritos [Casa Matriz] | Quilicura | San Bernardo | Vicuña Mackenna | La Dehesa | Cantagallo

Regiones: Arica | Iquique | Antofagasta | Calama | Copiapó | La Serena | Viña del Mar | Placilla | Rancagua | Curicó | Linares
Talca | Chillán | Los Angeles | Temuco | Valdivia | Osorno | Llanquihue | Puerto Montt | Castro | Coyhaique | Punta Arenas

Kaufmann se reserva el derecho de modificar las especificaciones de sus productos sin previo aviso.

Fotografías son referenciales y pueden incluir opcionales.