

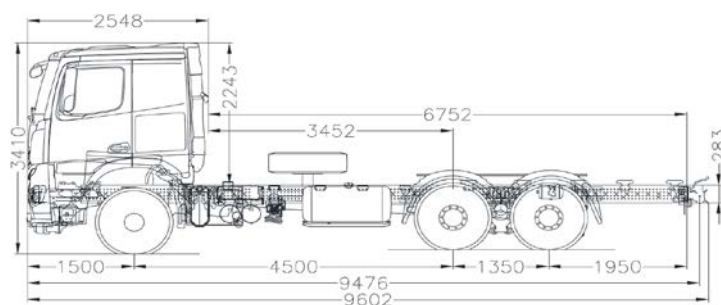
# Chasis Cabina Arocs

AROCS 3340 6X4 4500 PS



## PESO

Peso eje delantero	(1) 4.888 Kg.
Peso eje trasero	(1) 2.110 Kg. ; (2) 2.110 Kg.
Tara	9.108 Kg.
Capacidad eje delantero	(1) 7.500 Kg.
Capacidad eje trasero	(1) 13.400 Kg. ; (2) 13.400 Kg.
Carga útil	23.892 Kg.
Peso bruto vehicular	33.000 Kg.
Peso bruto vehicular combinado	45.000 Kg.



KAUFMANN

56 2 2720 2000 - 56 2 2720 2842 | [servicioclientes@kaufmann.cl](mailto:servicioclientes@kaufmann.cl) | [kaufmann.cl](http://kaufmann.cl)

# Chasis Cabina Arocs

AROCS 3340 6X4 4500 PS



## INFORMACIÓN TÉCNICA

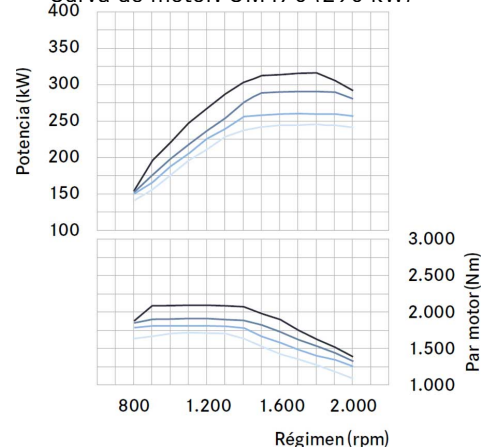
### VEHÍCULO

Tipo de vehículo	Chasis Cabina
Tracción	6X4
Distancia entre ejes	4500 mm

### MOTORIZACIÓN

Motor	OM470, 6L, 10,7 l, 290 kW (394 CV), 1900 Nm
Nivel de emisiones	Euro V
Potencia de motor	290 kW / 394 CV
Cilindrada	10.677 cc
Torque	1900 Nm a 1240 RPM
Freno de motor	340 kW (456 HP) High Performance Engine Brake
Sistema eléctrico	24 V

Curva de motor: OM470 (290 kW)



### TRANSMISIÓN

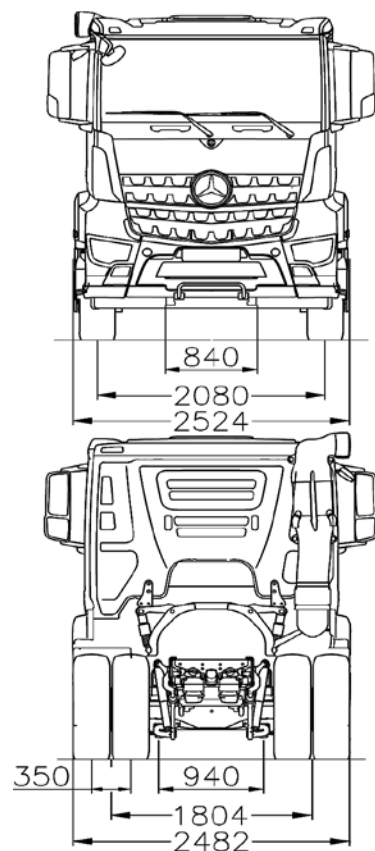
Modelo	Mercedes PowerShift 3 Cambio G 230-12/11,7-0,78 (V:12)
Tipo de transmisión	Mercedes PowerShift 3
Relación de eje trasero	l = 4,143
Embrague	Monodisco

### OTROS

Cabina	L
Neumáticos	315/80 R 22,5
Llantas	aluminio 9,00 x 22,5
Depósito de combustible izq.	390 L
Depósito de combustible der.	-
Depósito de AdBlue	60 L
Tipo de frenos	Tambor en eje delantero y trasero
Sistema de frenos	ABS desconectable

### EQUIPAMIENTO Y SEGURIDAD

Aire acondicionado	Si
Tempomat	Si
Cama confort abajo	Si



Santiago: Pajaritos [Casa Matriz] | Quilicura | San Bernardo | Vicuña Mackenna | La Dehesa | Cantagallo

Regiones: Arica | Iquique | Antofagasta | Calama | Copiapó | La Serena | Viña del Mar | Placilla | Rancagua | Curicó | Linares

Talca | Chillán | Los Angeles | Temuco | Valdivia | Osorno | Llanquihue | Puerto Montt | Castro | Coyhaique | Punta Arenas

Kaufmann se reserva el derecho de modificar las especificaciones de sus productos sin previo aviso.

Fotografías son referenciales y pueden incluir opcionales.