

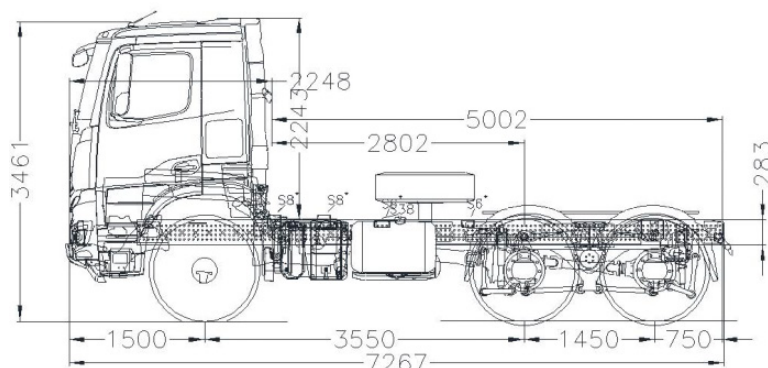
# Chasis Cabina Arocs

AROCS 3342 K 6X4 3600 RET.



## PESO

Peso eje delantero	(1) 5.367 Kg.
Peso eje trasero	(1) 2.378 Kg. ; (2) 2.378 Kg.
Tara	10.123 Kg.
Capacidad eje delantero	(1) 9.000 Kg.
Capacidad tandem trasero	36.000 Kg.
Carga útil	34.877 Kg.
Peso bruto vehicular	45.000 Kg.
Peso bruto vehicular combinado	80.000 Kg.



KAUFMANN

56 2 2720 2000 - 56 2 2720 2842 | [servicioclientes@kaufmann.cl](mailto:servicioclientes@kaufmann.cl) | [kaufmann.cl](http://kaufmann.cl)

# Chasis Cabina Arocs

## AROCS 3342 K 6X4 3600 RET.



### INFORMACIÓN TÉCNICA

#### VEHÍCULO

Tipo de vehículo	Chasis Cabina
Tracción	6X4
Distancia entre ejes	3600 mm

#### MOTORIZACIÓN

Motor	OM471, 6L, 12,8 l, 310 kW (421 CV), 2100 Nm
Nivel de emisiones	Euro V
Potencia de motor	310 kW / 421 CV
Cilindrada	12.809 cc
Torque	2100 Nm a 1117 RPM
Freno de motor	High Performance Engine Brake
Sistema eléctrico	24 V

#### TRANSMISIÓN

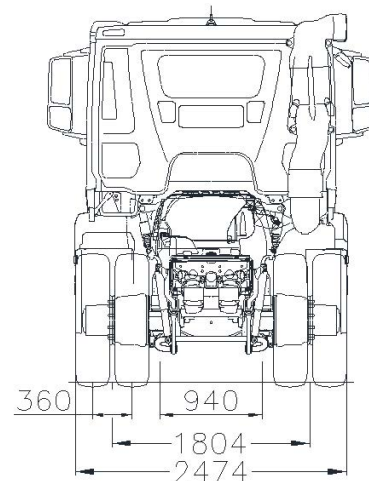
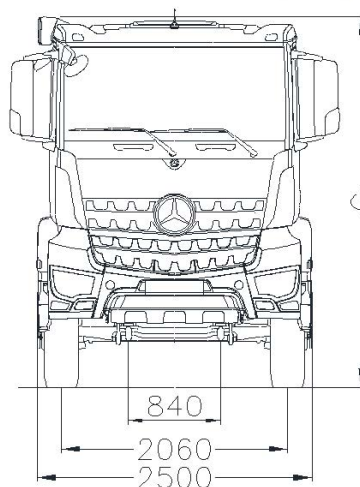
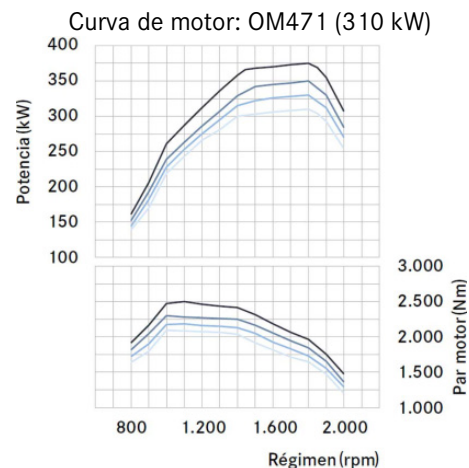
Modelo	Mercedes PowerShift 3 Cambio G 330-12/11,63-0,77 (V:12)
Tipo de transmisión	Mercedes PowerShift 3
Relación de eje trasero	l = 5,333
Embrague	Bidisco

#### OTROS

Cabina	M
Neumáticos	325/95 R 24
Llantas	base inclinada 8.50-24
Depósito de combustible izq.	290 L
Depósito de combustible der.	-
Depósito de AdBlue	60 L
Tipo de frenos	Tambor en eje delantero y trasero
Sistema de frenos	ABS desconectable

#### EQUIPAMIENTO Y SEGURIDAD

Aire acondicionado	Si
Tempomat	Si
Retardador	Si



Santiago: Pajaritos [Casa Matriz] | Quilicura | San Bernardo | Vicuña Mackenna | La Dehesa | Cantagallo  
 Regiones: Arica | Iquique | Antofagasta | Calama | Copiapó | La Serena | Viña del Mar | Placilla | Rancagua | Curicó | Linares  
 Talca | Chillán | Los Angeles | Temuco | Valdivia | Osorno | Llanquihue | Puerto Montt | Castro | Coyhaique | Punta Arenas

Kaufmann se reserva el derecho de modificar las especificaciones de sus productos sin previo aviso.  
 Fotografías son referenciales y pueden incluir opcionales.